

CATALOGO CLAMSHEL DE LINEA



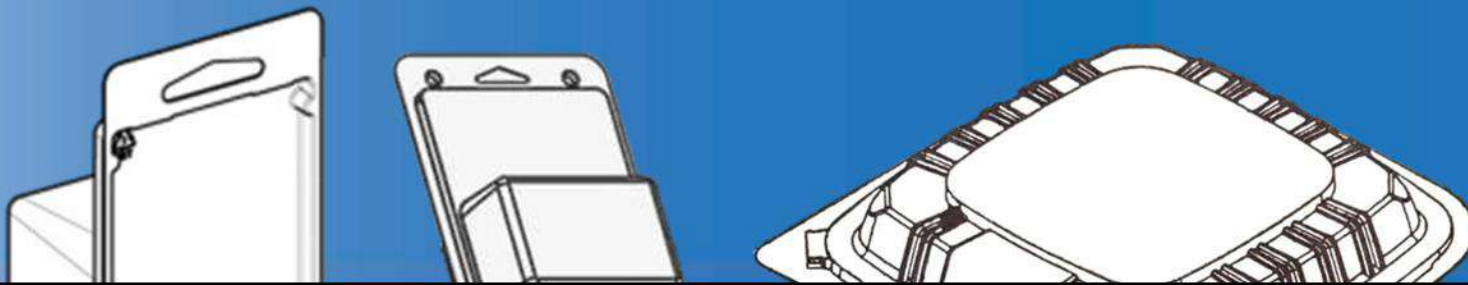
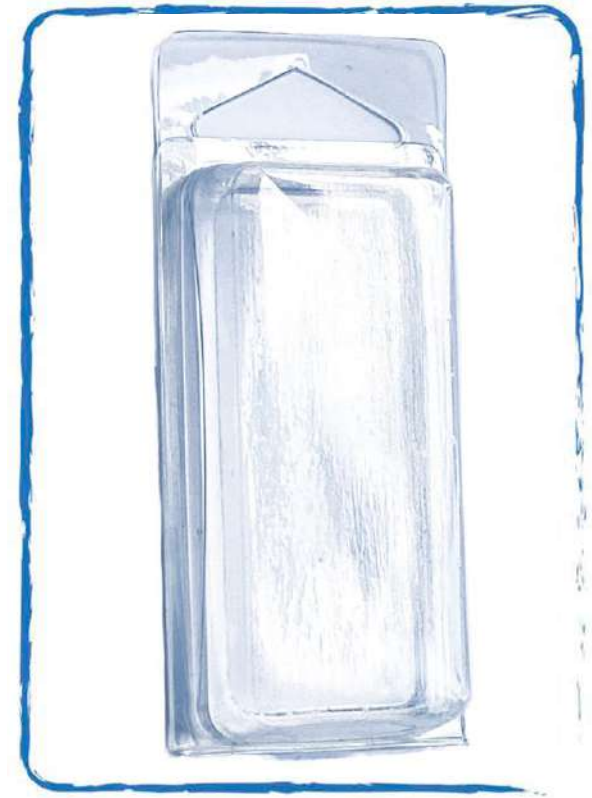
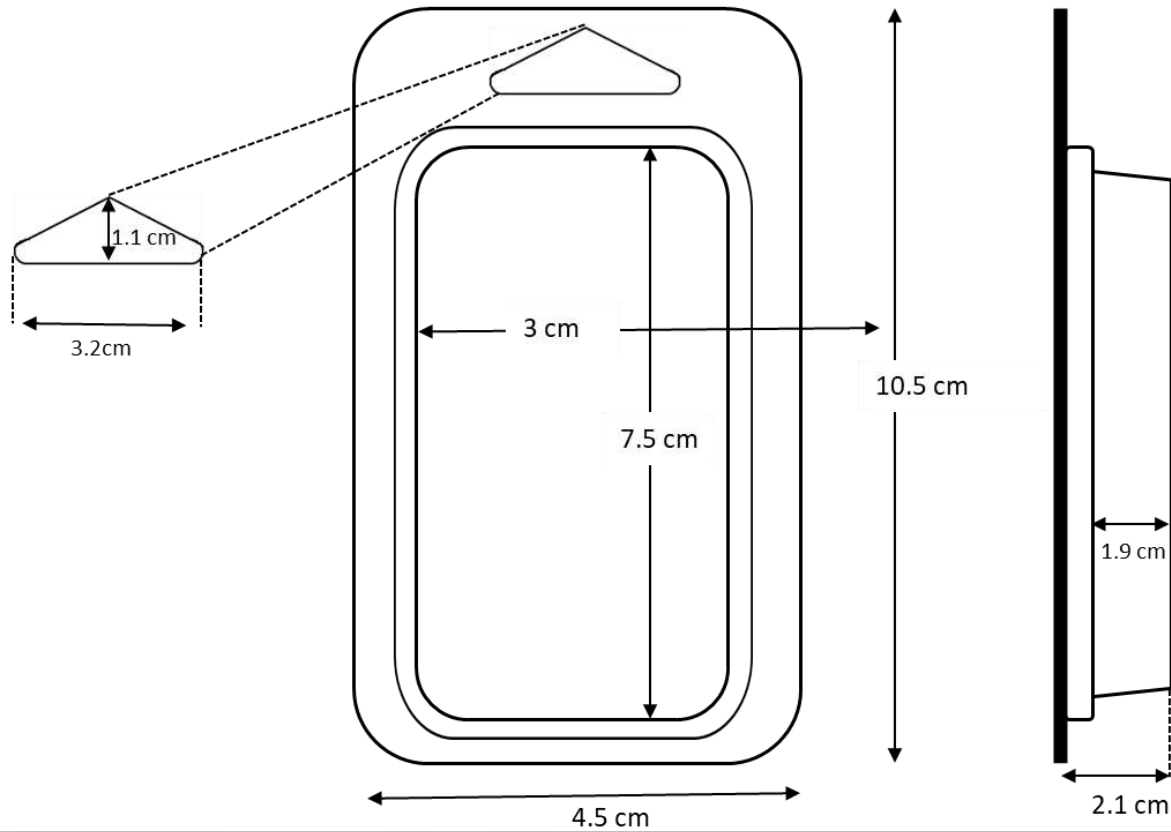
AV. SEGURO SOCIAL 4-6
TEQUESQUINAHUAC, TLALNEPANTLA
EDO. MEX. CP. 54020



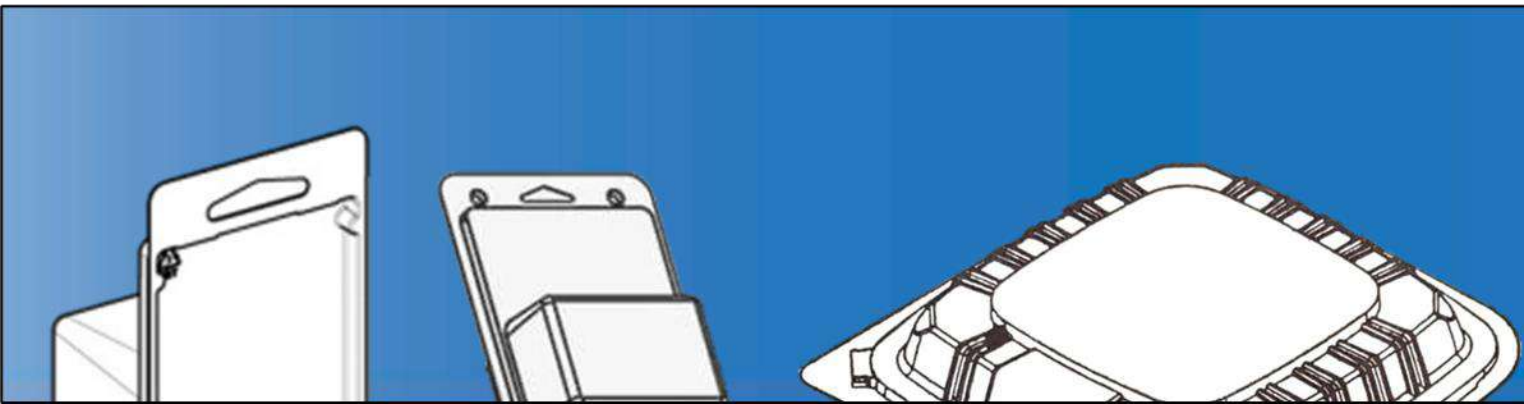
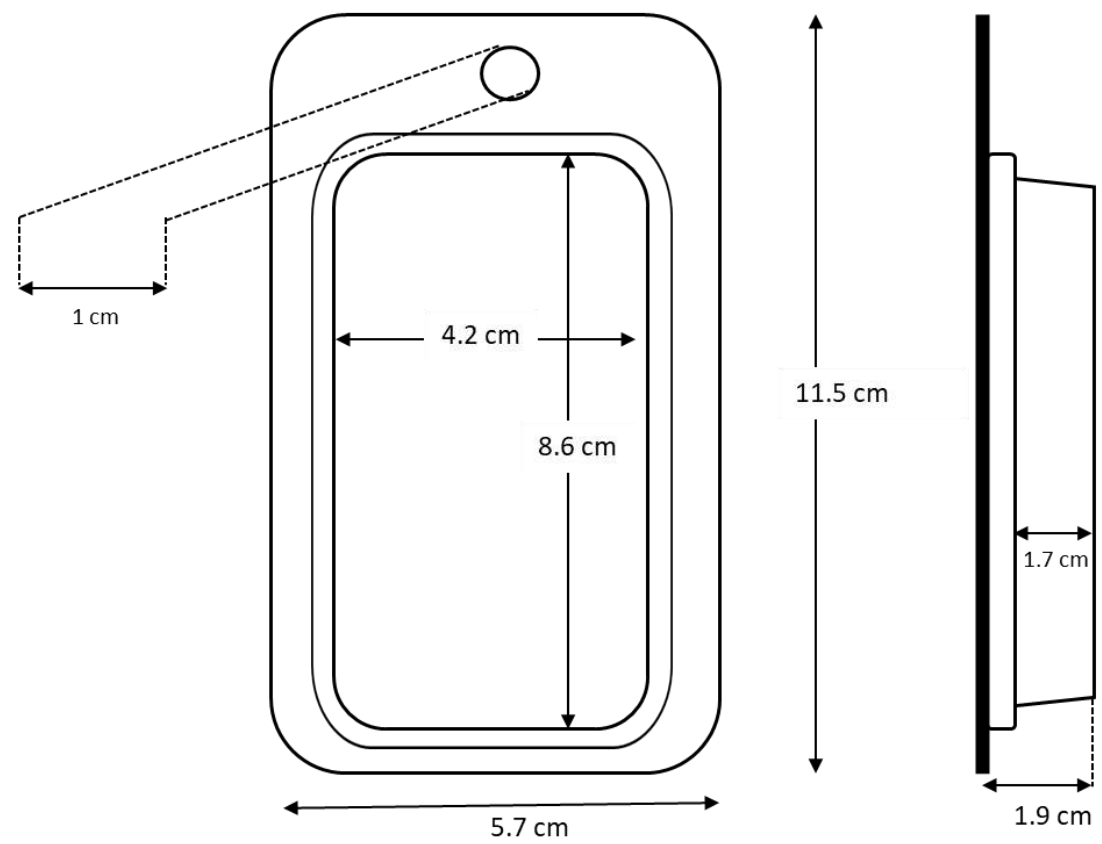
TEL. (55) 53114893 / 65838540



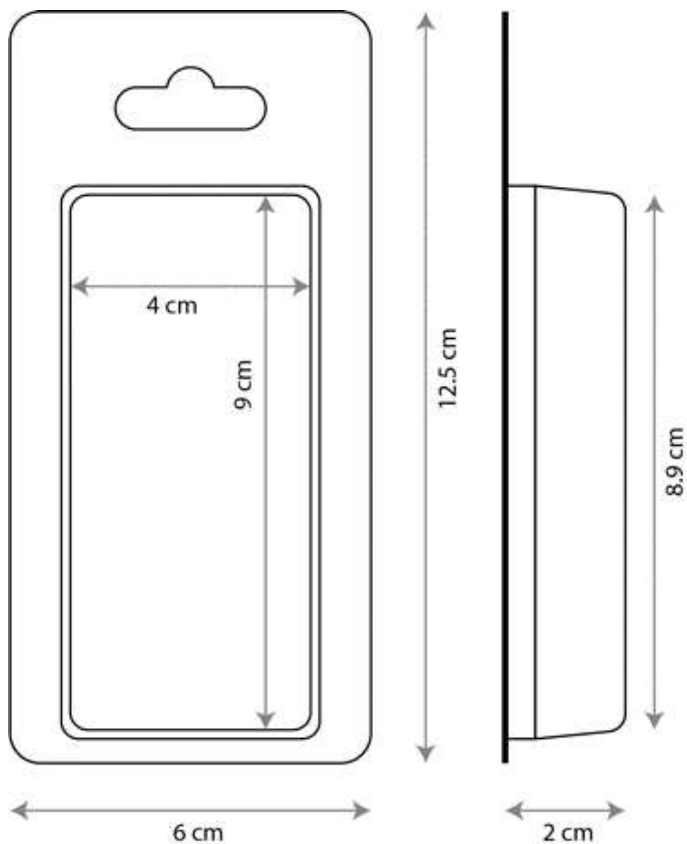
contacto@packklen.com
www.packklen.com



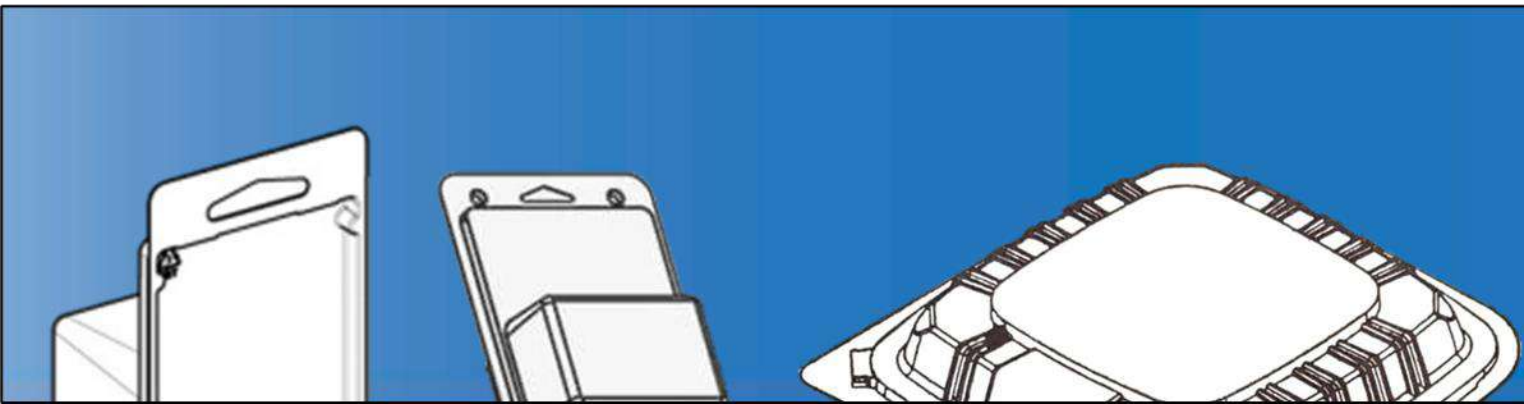
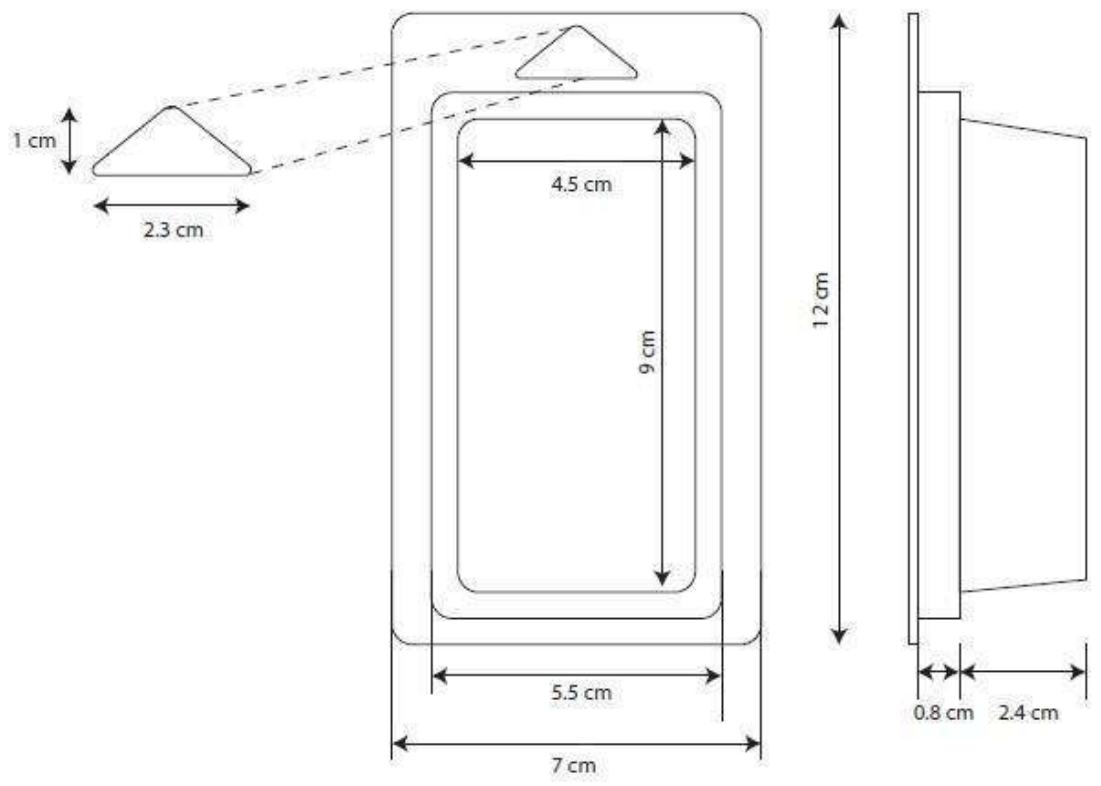
MATERIAL: PVC CAL. 10
MEDIDAS CAVIDAD: 3x7.5x1.9 cm
MEDIDAS TOTALES: 10.5x4.5x2.1 cm



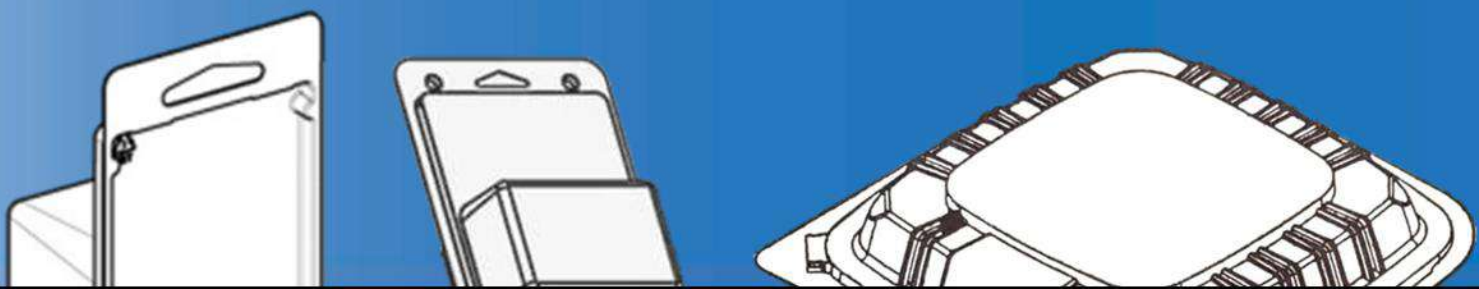
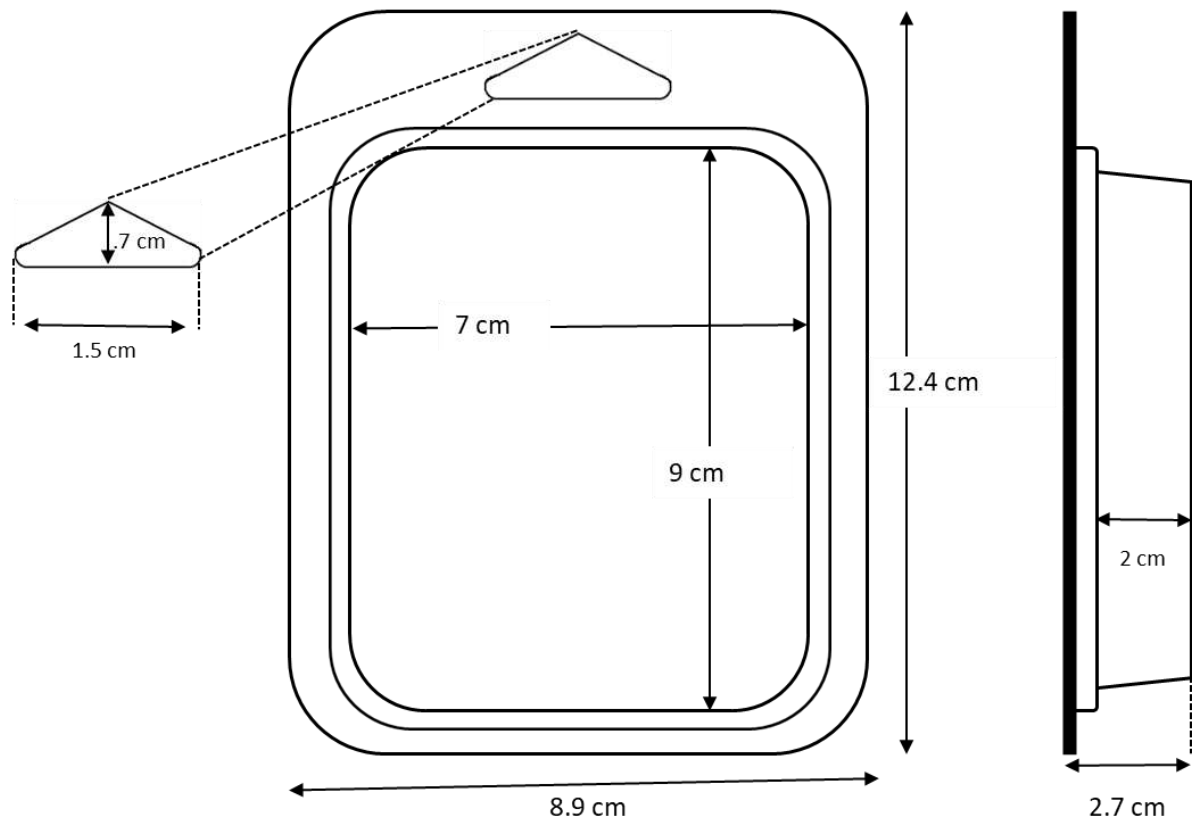
MATERIAL: PVC CAL. 12
MEDIDAS CAVIDAD: 4.2x8.6x1.7 cm
MEDIDAS TOTALES: 5.7x11.5x1.9 cm



MATERIAL: PVC CAL. 12
MEDIDAS CAVIDAD: 4x9x1.5 cm
MEDIDAS TOTALES: 6x12.5x2 cm

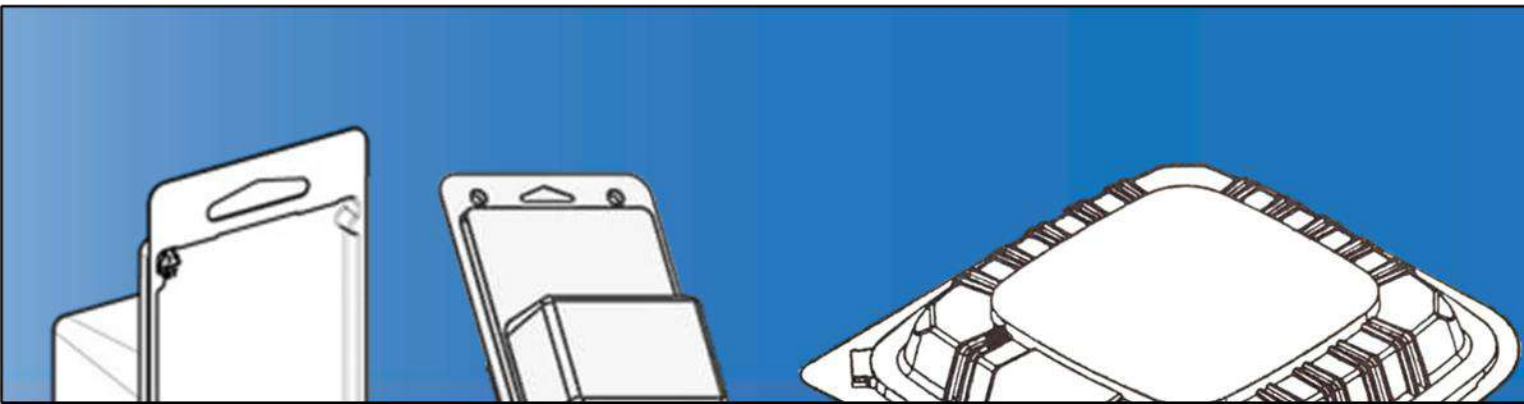
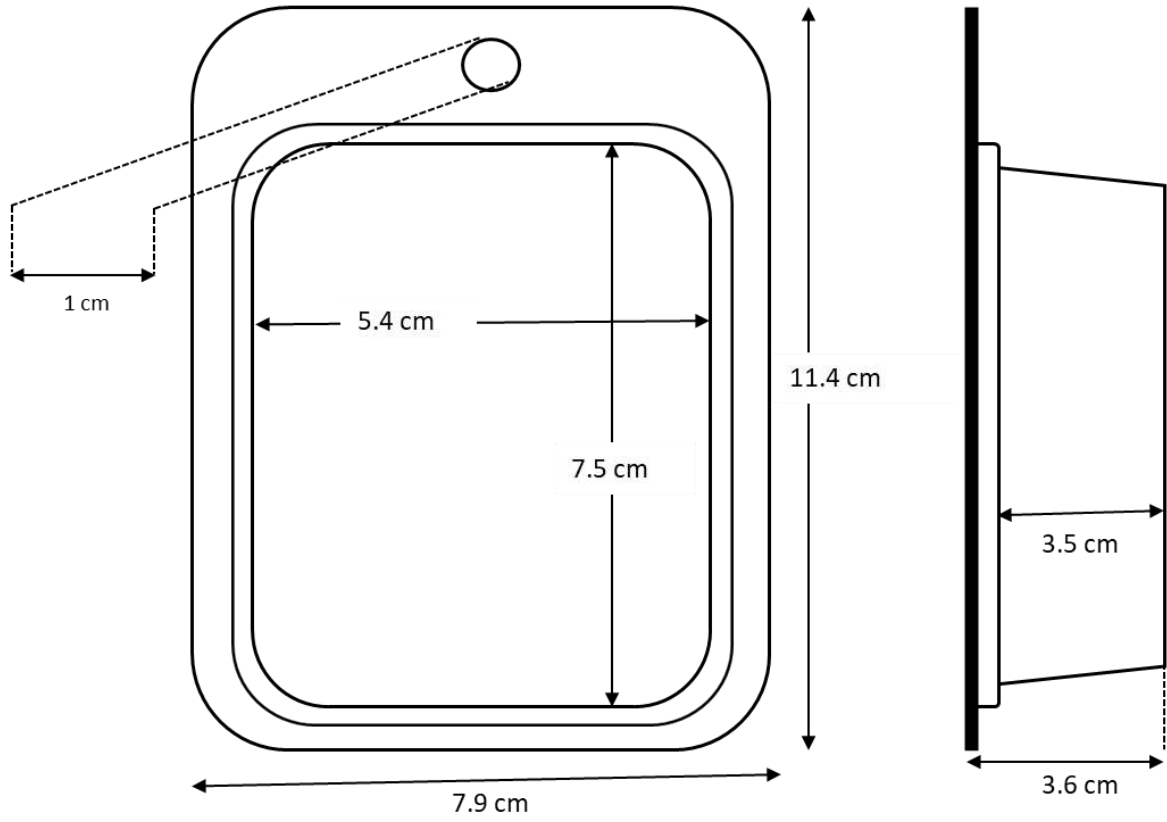


MATERIAL: PET CAL. 15
MEDIDAS CAVIDAD: 4.5x9x2.4 cm
MEDIDAS TOTALES: 7x12.5x3.2 cm



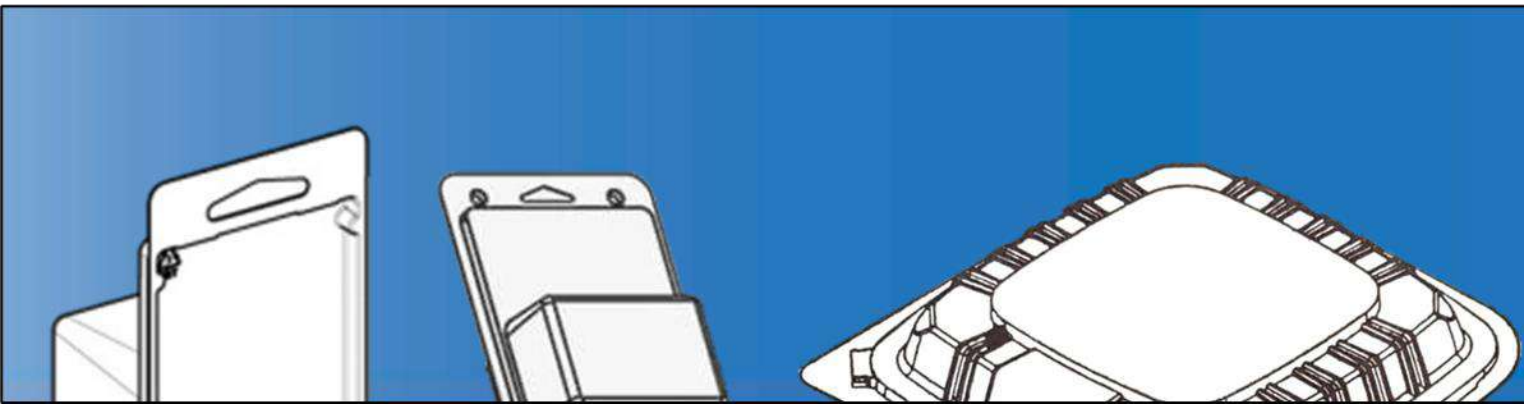
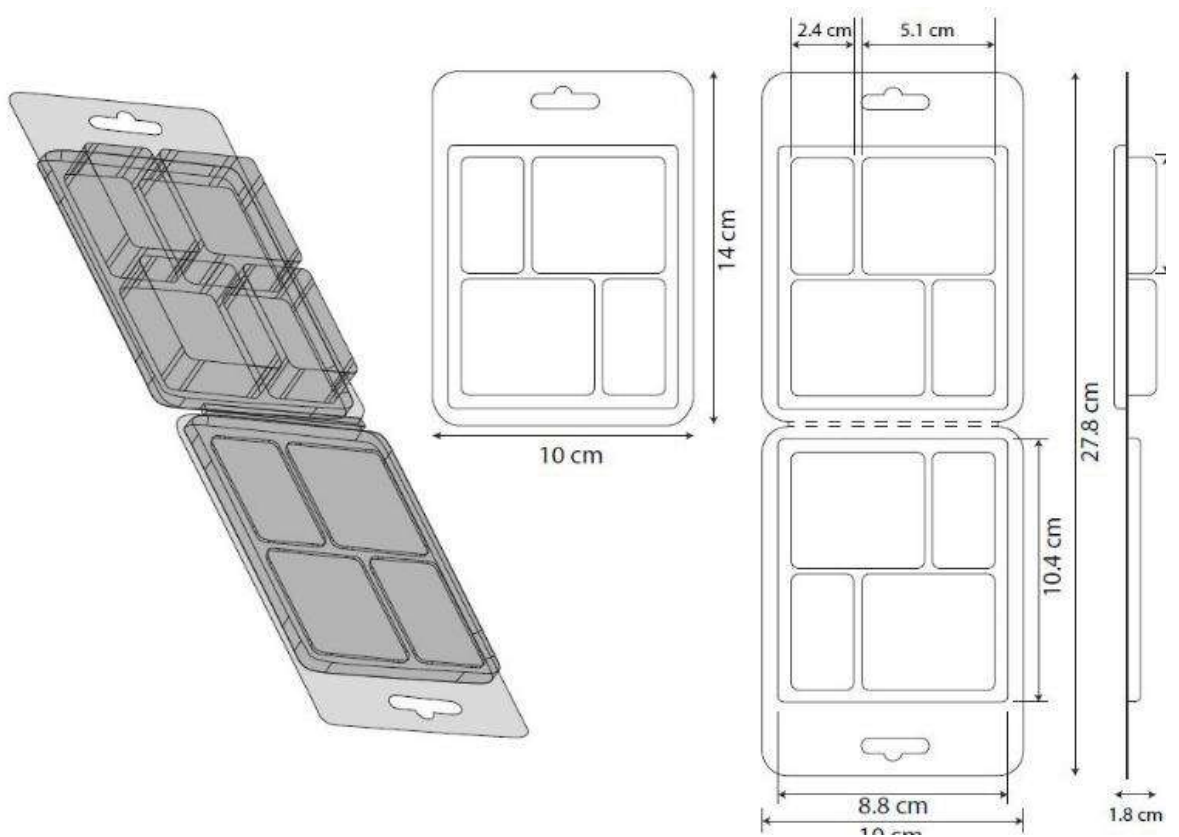
MATERIAL: PVC CAL. 15
MEDIDAS CAVIDAD: 7x9x2 cm
MEDIDAS TOTALES: 8.9x12.4x2.7 cm

MODELO: MEMORAMA

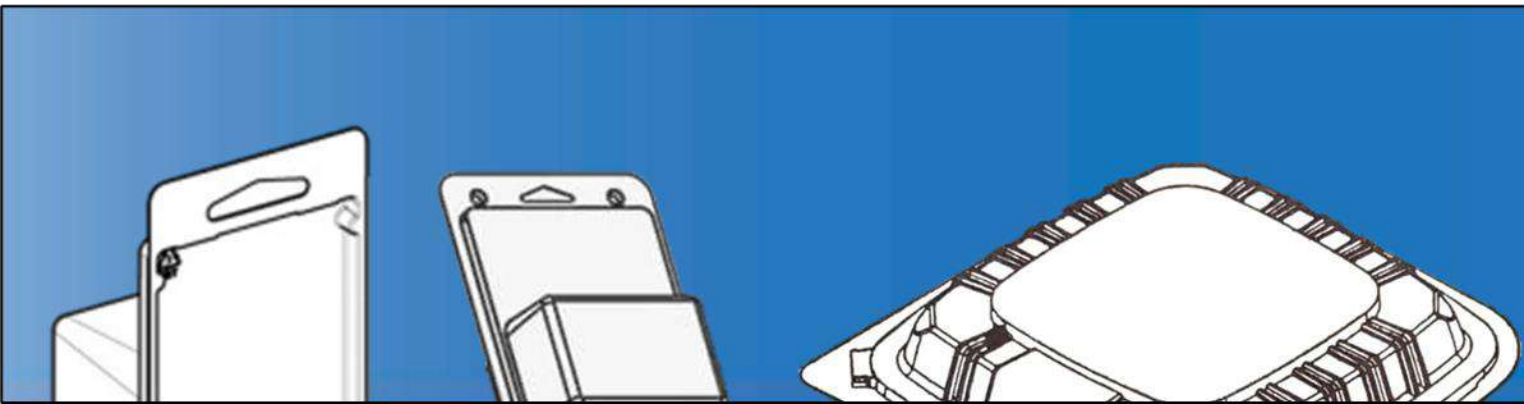
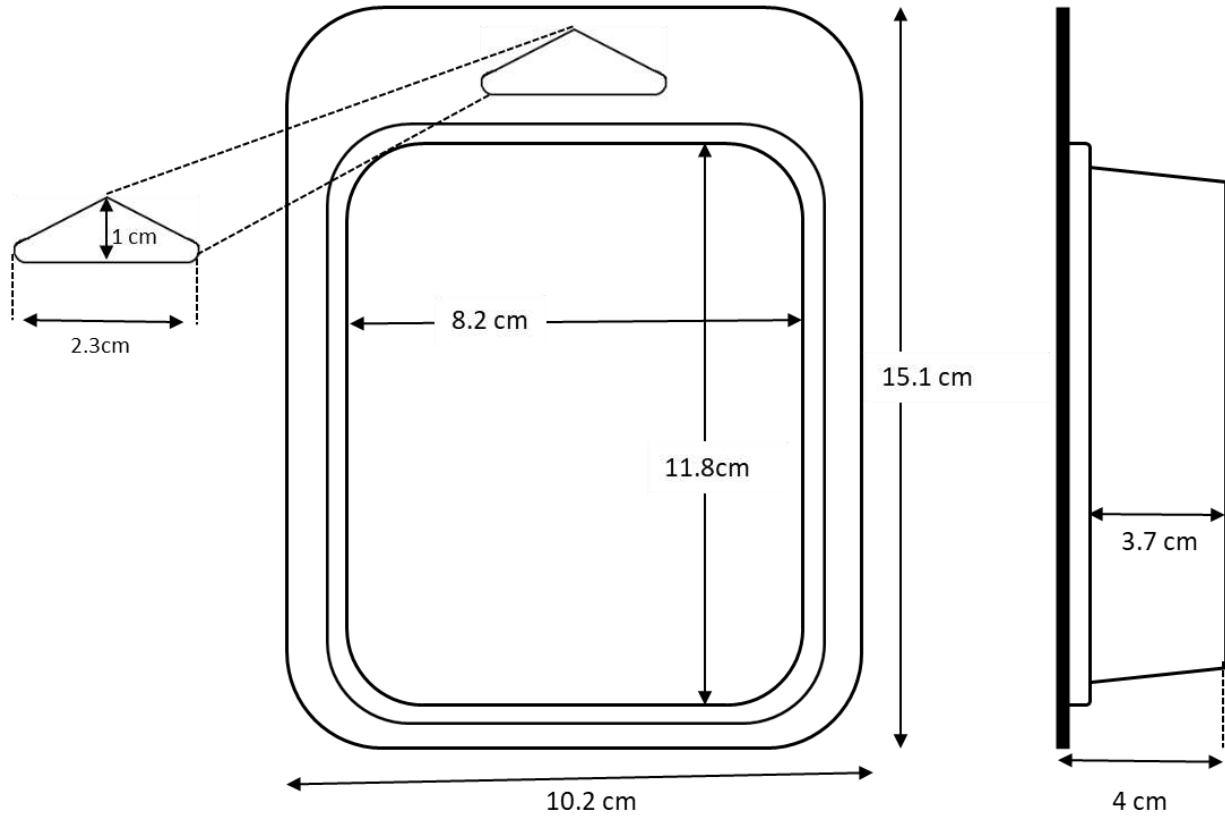


MATERIAL: PVC CAL. 15
MEDIDAS CAVIDAD: 5.4x7.5x3.5 cm
MEDIDAS TOTALES: 7.9x11.4x3.6 cm

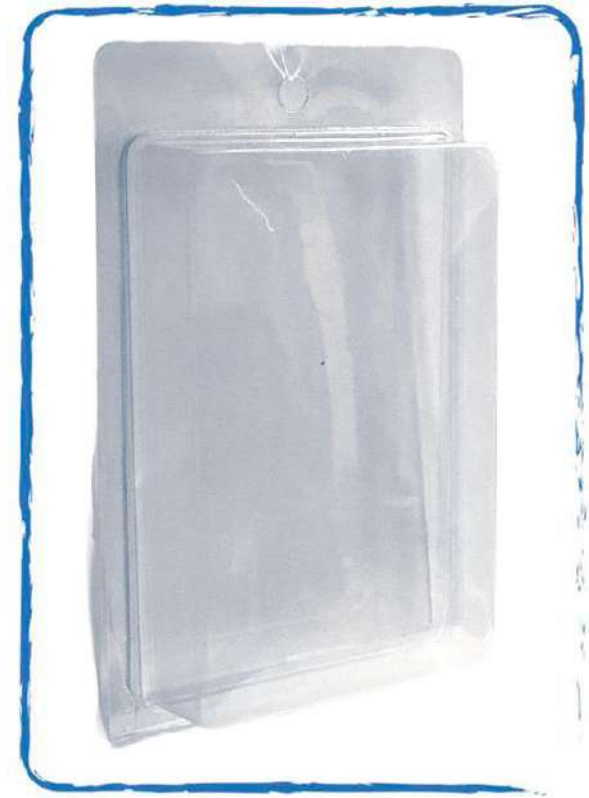
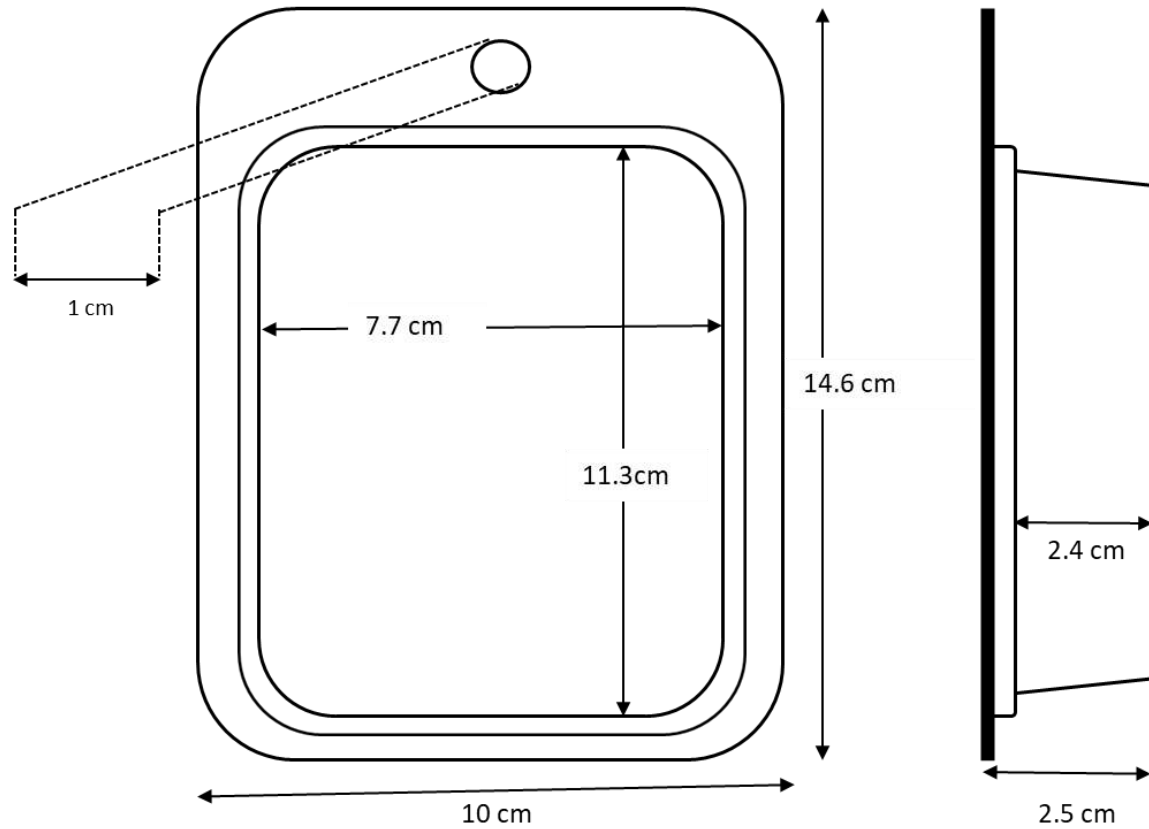
MODELO: 4 DIVISIONES



MATERIAL: PVC CAL. 15
2 CAVIDADES DE 2.5 x 4.5 X 2 cm
2 CAVIDADES DE 4.5 x 5 X 2 cm
MEDIDAS TOTALES 10.3 x 13.7 x 2 cm



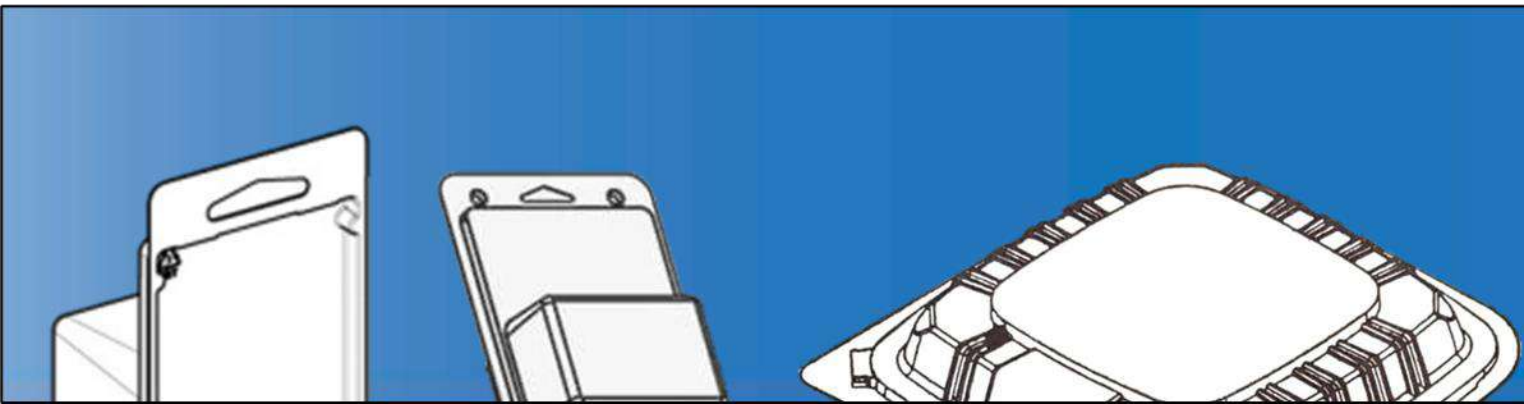
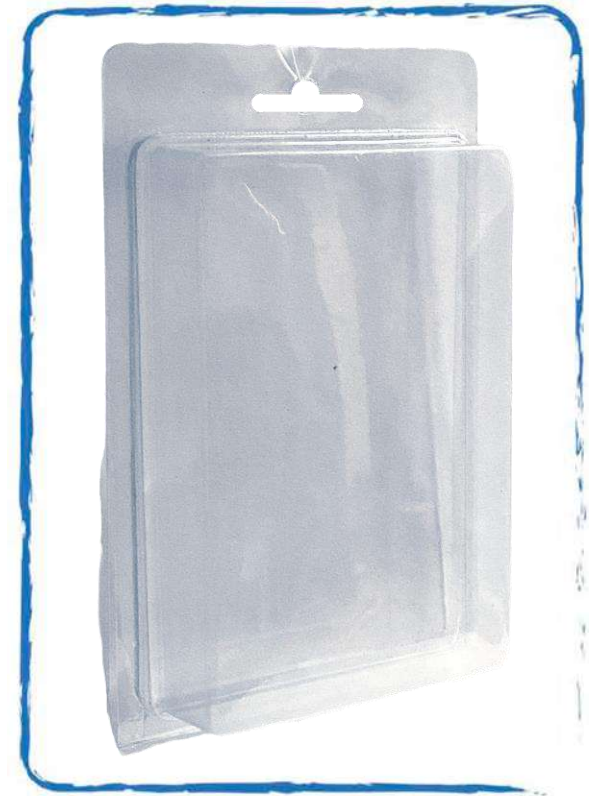
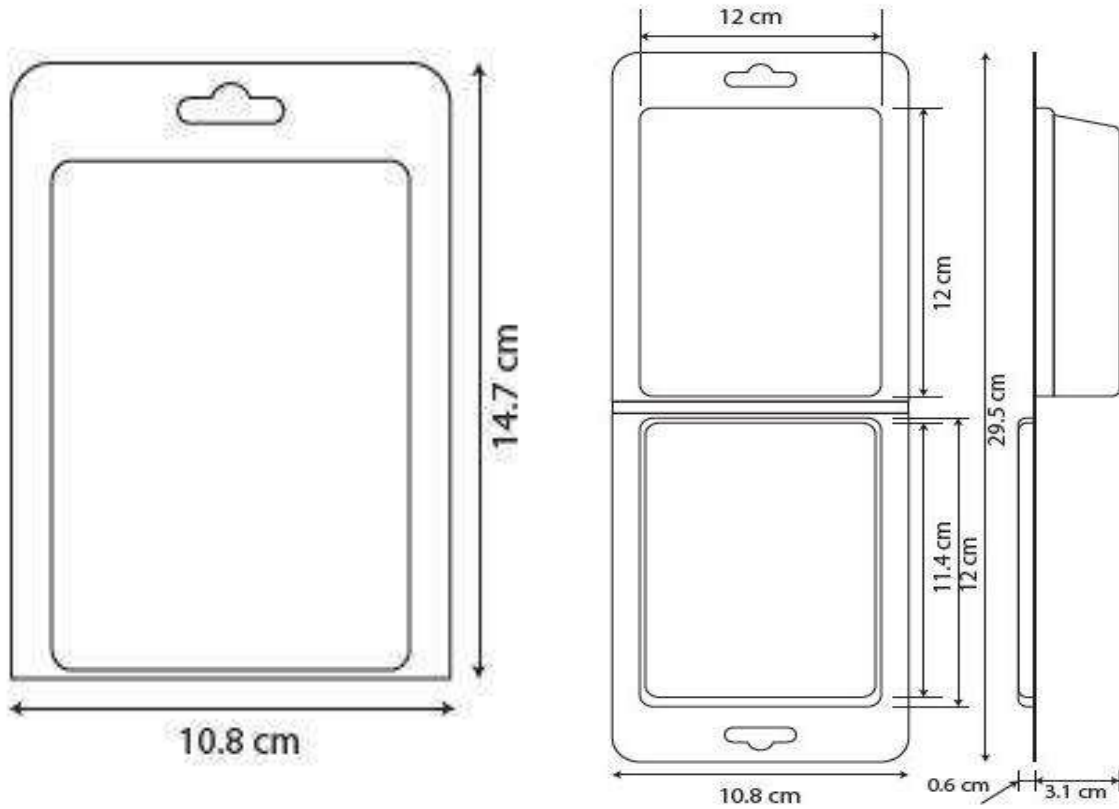
MATERIAL: PVC CAL. 15
MEDIDAS CAVIDAD: 8.2x11.8x3.7 cm
MEDIDAS TOTALES: 10.2x15.1x4 cm



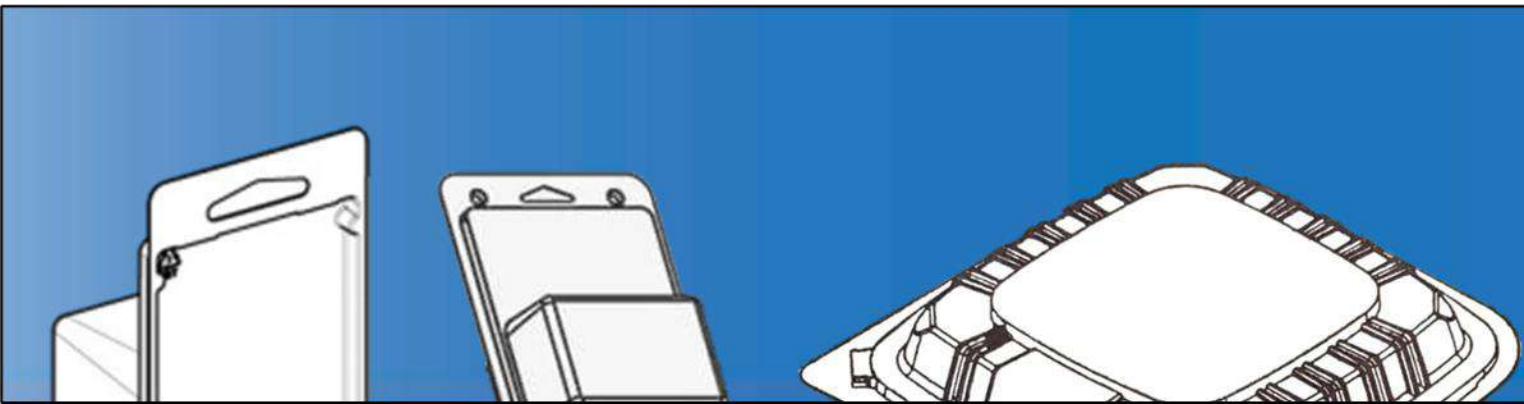
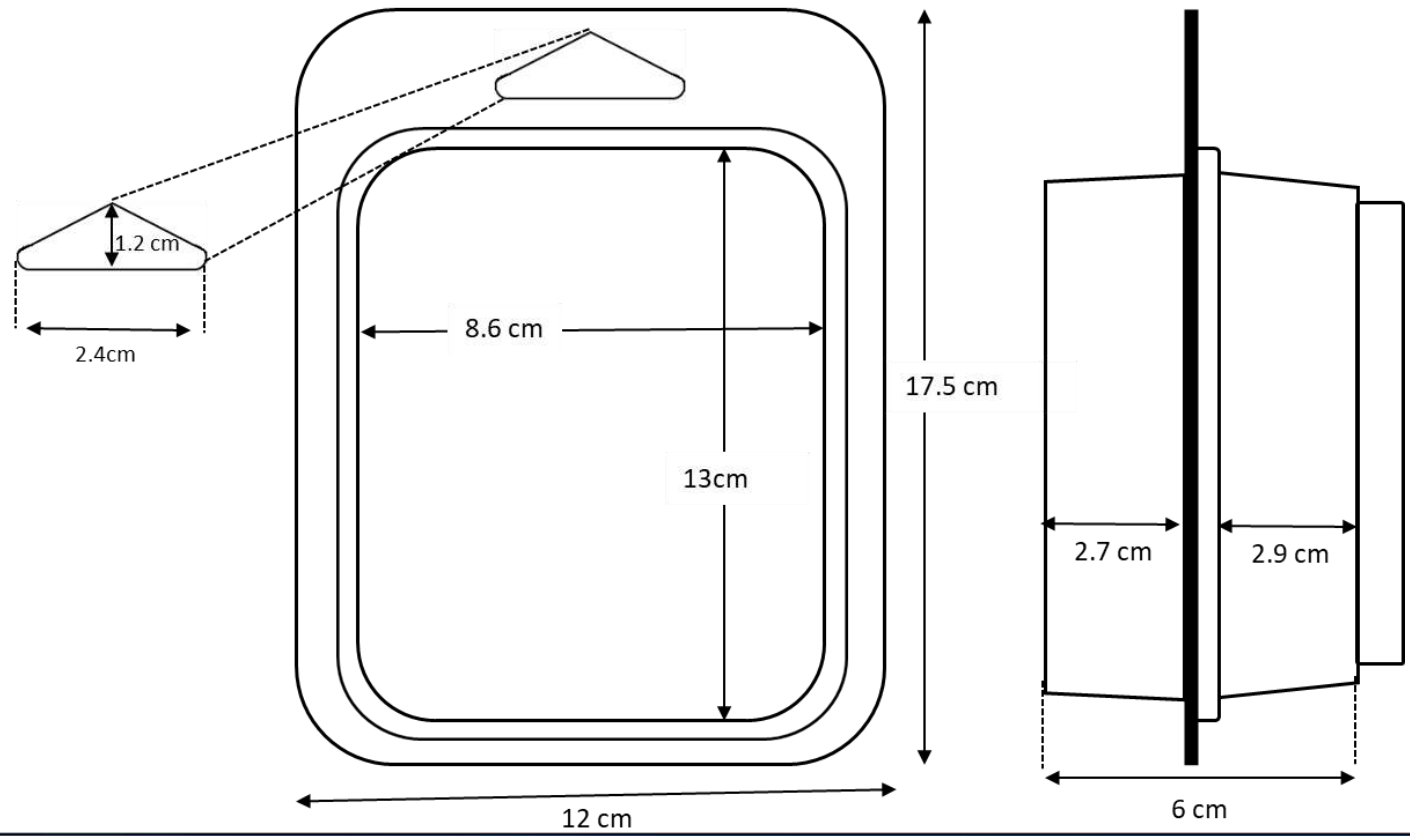
MATERIAL: PVC CAL. 15
MEDIDAS CAVIDAD: 7.7x11.3x2.4 cm
MEDIDAS TOTALES: 10x14.6x2.5 cm



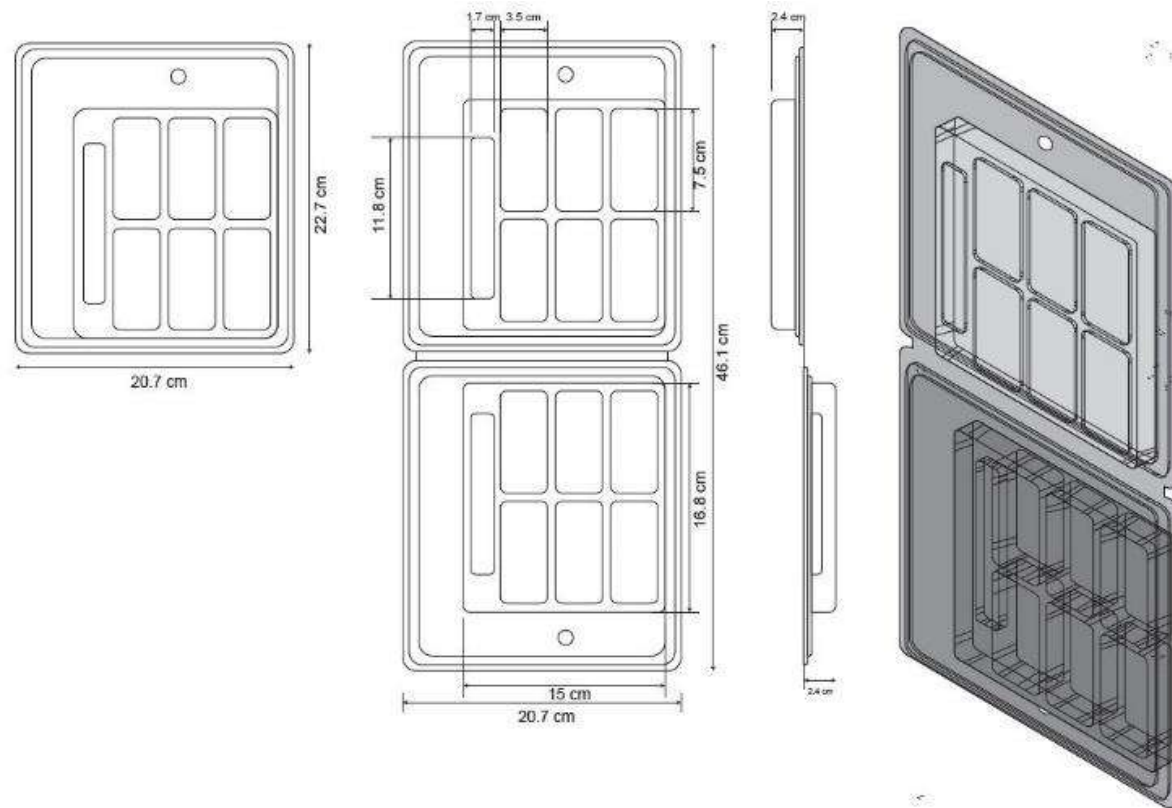
MODELO: PROANSA



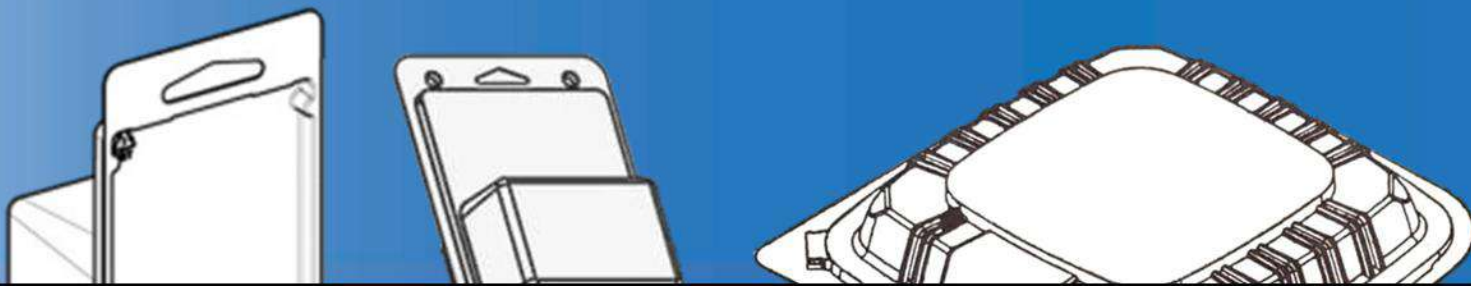
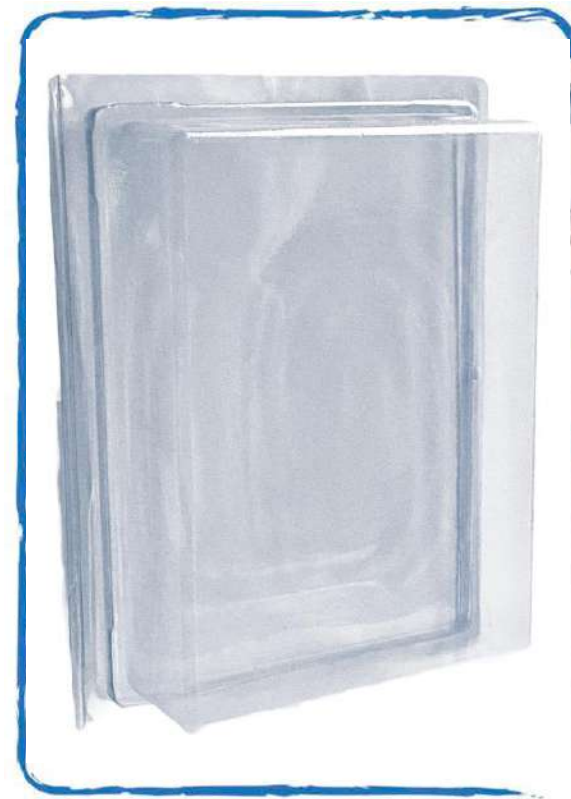
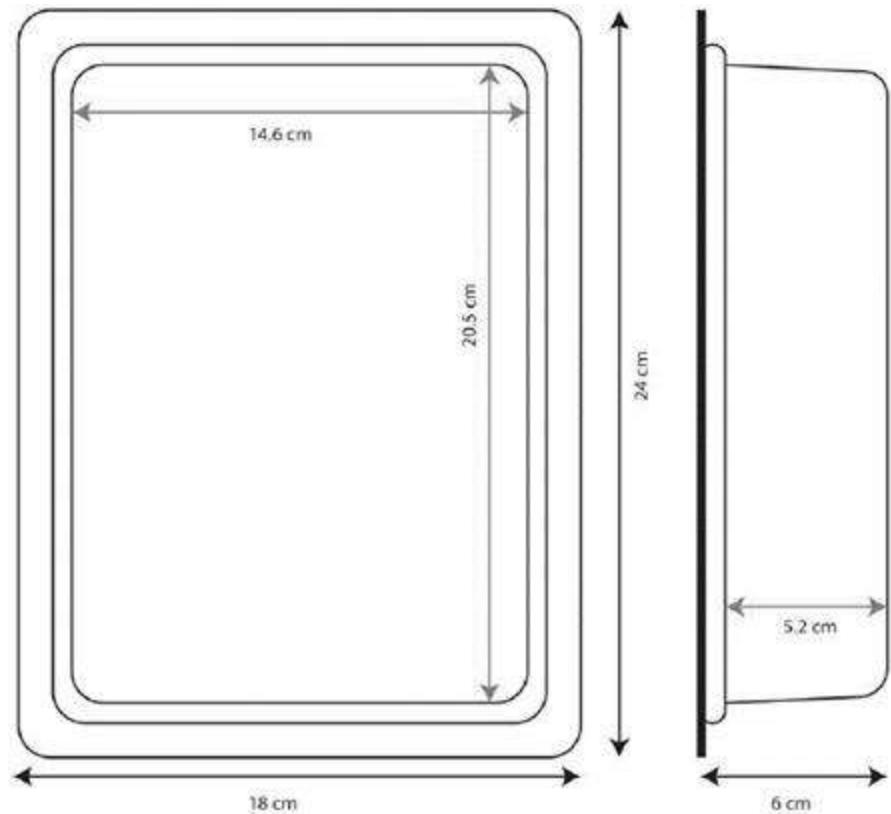
MATERIAL: PVC CAL. 20
MEDIDAS CAVIDAD: 12x12x3.1 cm
MEDIDAS TOTALES: 10.8x14.7x3.1 cm



MATERIAL: PVC CAL. 20
MEDIDAS CAVIDAD: 8.6x13x2.7 cm
MEDIDAS TOTALES: 12x17.5x6 cm



MATERIAL: PVC CAL. 15
MEDIDAS CAVIDADES:
6 CAVIDADES 3.5 x 7.5 x 2.4 cm.
1 CAVIDAD MIDE 1.7 x 11.8 x 2.4 cm.
MEDIDAS TOTALES: 20.7 x 22.7 x 2.4 cm.



MATERIAL: PVC CAL. 20
MEDIDAS CAVIDAD: 14.6x20.5x5.2 cm
MEDIDAS TOTALES: 18x24x6 cm