

Av. Seguro Social No. 4 Bodegas 5-6-7 y 8
Colonia Tequesquahuac
Tlalnepantla de Baz, Edo. Mex. C.P. 54020



**CATÁLOGO
FICHAS TÉCNICAS
CLAM SHELL
ALIMENTOS**

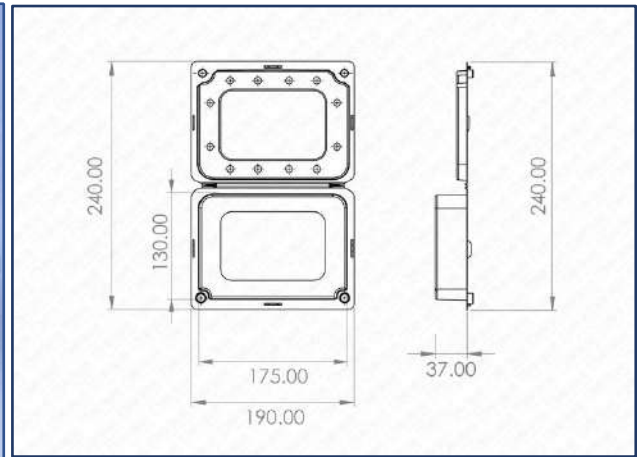
Tel(s): 55 5311-4893
55 7594-7008 y 55 6583-8344
Whatsapp 55 6966-5952
contacto@packkleen.com
www.packkleen.com

NOVIEMBRE 2022

FICHA TÉCNICA

CLAM 1 & 2

1 LIBRA BAJO



Cesta rectangular, transparente cristal, de vértices redondeados, tapa abisagrada, ventilaciones perimetrales, además de ventilación en tapa, cierre tipo broche, envase plástico hecho completamente en RPET.

Material aprobado para ser usado directamente en contacto con los alimentos.

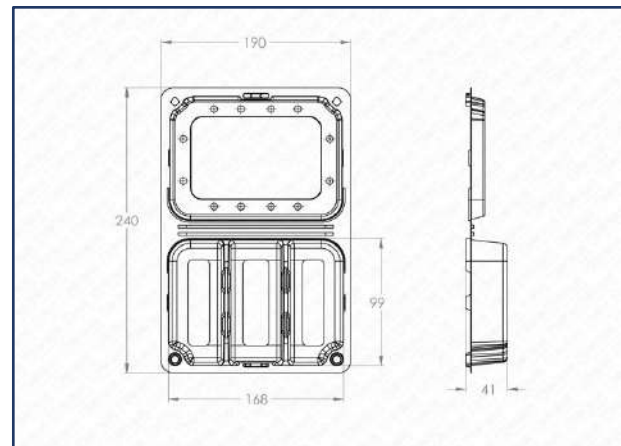
SKU:	CLAM 1 (020507-1) CLAM 1 (020507-2)	PZ POR CAJA:	500 PZ
MODELO:	1 LIBRA BAJO	CAJAS POR PALLET:	18 PZ , MEDIDA CAJA: 50 X 41 X 61 cm
MATERIAL:	RPET / CAL 15	MEDIDA PALLET:	100 cm X 120 cm X 195 cm
COLOR:	CRISTAL	PESO DE CAJA:	16.05 KG
CIERRE:	TIPO BROCHE	CAVIDAD:	Largo: 130 mm Ancho: 175 mm Prof: 37 mm
VENTILACIÓN:	PERÍMETRO ABIERTO CON PERFORACIONES EN TAPA= # 1 SIN PERFORACIONES = # 2	MEDIDAS TOTALES:	Largo: 240 mm Ancho: 190 mm Alto:55 mm
USO : Embalaje de fruta fresca y verdura principalmente.			

FICHAS TÉCNICAS 2022

FICHA TÉCNICA

CLAM 3 & 4

1 LIBRA BAJO 3 DIV



Cesta rectangular, transparente cristal, de vértices redondeados, tapa abisagrada, ventilaciones perimetrales, además de ventilación en tapa, cierre tipo broche, envase plástico hecho completamente en RPET.

Material aprobado para ser usado directamente en contacto con los alimentos.

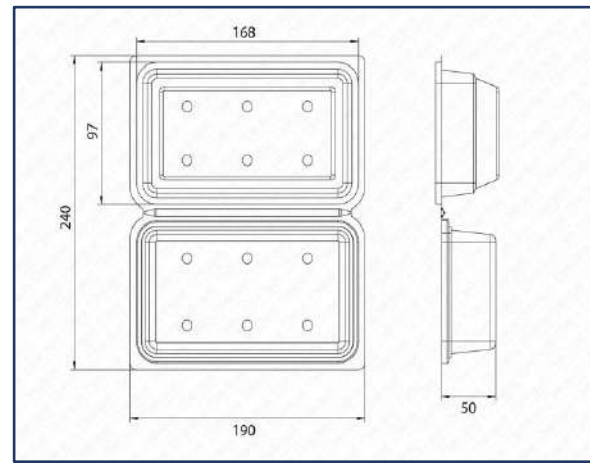
SKU:	CLAM 3 Y 4	PZ POR CAJA:	500 PZ
MODELO:	1 LIBRA BAJO 3 DIV	CAJAS POR PALLET:	18 PZ , MEDIDA CAJA: 50 X 41 X 61 cm
MATERIAL:	RPET / CAL 15	MEDIDA PALLET:	100 cm X 120 cm X 195 cm
COLOR:	CRISTAL	PESO DE CAJA:	16.05 KG
CIERRRE:	TIPO BROCHE	CAVIDAD:	Largo: 99 mm Ancho: 168 mm Prof: 41 mm
VENTILACIÓN:	PERIMETRO ABIERTO CON PERFORACIONES EN TAPA= # 3 SIN PERFORACIONES = # 4	MEDIDAS TOTALES	Largo: 240 mm Ancho: 190 mm Altura: 50 mm
USO : Embalaje de fruta fresca y verdura principalmente.			

FICHAS TÉCNICAS 2022

FICHA TÉCNICA

CLAM 5 & 6

1 LIBRA ALTO



Cesta rectangular, transparente cristal, de vértices redondeados, tapa abisagrada, sin ventilaciones perimetrales, ventilación en tapa, cierre perimetral, envase plástico hecho completamente en RPET. Material aprobado para ser usado directamente en contacto con los alimentos.

SKU:	CLAM 5 & 6	PZ POR CAJA:	600 PZ
MODELO:	1 LIBRA ALTO	CAJAS POR PALLET:	18 PZ , MEDIDA CAJA: 50 X 41 X 61 cm
MATERIAL:	RPET / CAL 15	MEDIDA PALLET:	100 cm X 120 cm X 195 cm
COLOR:	CRISTAL	PESO DE CAJA:	15.10 KG
CIERRE:	TIPO PERIMETRAL	CAVIDAD:	Largo: 97 mm Ancho: 168 mm Prof: 50 mm
VENTILACIÓN:	PERIMETRO CERRADO CON PERFORACIONES EN TAPA= # 5 SIN PERFORACIONES = # 6	MEDIDAS TOTALES	Largo: 240 mm Ancho: 190 mm Alto: 86 mm

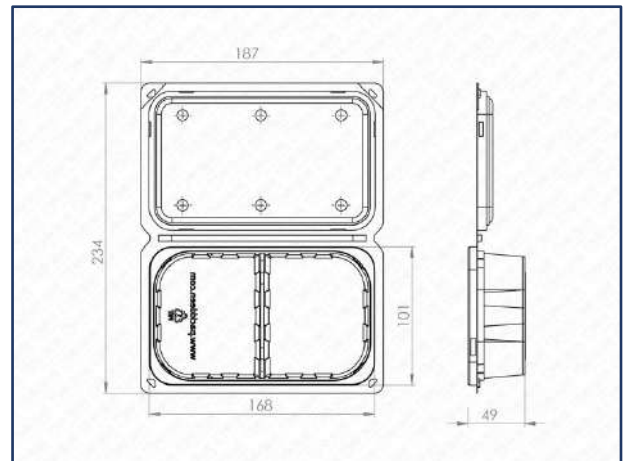
USO : Embalaje de fruta fresca y verdura principalmente.

FICHAS TÉCNICAS 2022

FICHA TÉCNICA

CLAM 7 & 8

2 DIVISIONES



Cesta rectangular, transparente cristal, de vértices redondeados, tapa abisagrada, sin ventilaciones perimetrales, ventilación en tapa, cierre perimetral, envase plástico hecho completamente en RPET. Material aprobado para ser usado directamente en contacto con los alimentos.

SKU:	CLAM 7 & 8	PZ POR CAJA:	500 PZ
MODELO:	2 DIVISIONES	CAJAS POR PALLET:	18 PZ , MEDIDA CAJA: 50 X 41 X 61 cm
MATERIAL:	RPET / CAL 15	MEDIDA PALLET:	100 cm X 120 cm X 195 cm
COLOR:	CRISTAL	PESO DE CAJA:	16.02 KG
CIERRE:	TIPO PERIMETRAL	CAVIDAD:	Largo: 101 mm Ancho: 168 mm Prof: 43 mm
VENTILACIÓN:	PERIMETRO CERRADO CON PERFORACIONES EN TAPA= # 7 SIN PERFORACIONES = # 8	MEDIDAS TOTALES:	Largo: 234 mm Ancho:187 mm Alto:49 mm

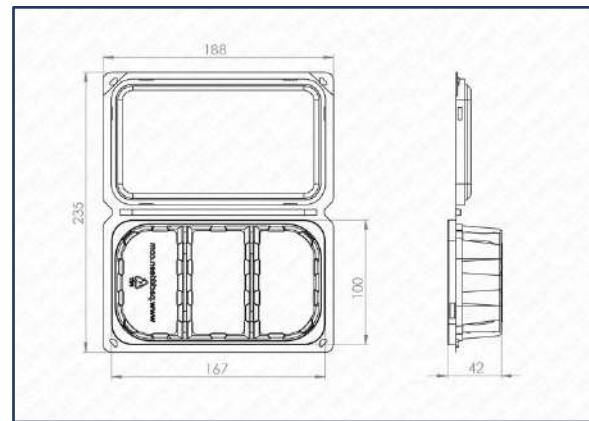
USO : Embalaje de fruta fresca y verdura principalmente.
(FRESAS, BERRIES, ARÁNDANOS, ZARZAMORAS, JITOMATES, ENTRE OTROS)

FICHAS TÉCNICAS 2022

FICHA TÉCNICA

CLAM 9 & 10

3 DIVISIONES



Cesta rectangular, transparente cristal, de vértices redondeados, tapa abisagrada, sin ventilaciones perimetrales, ventilación en tapa, cierre perimetral, envase plástico hecho completamente en RPET. Material aprobado para ser usado directamente en contacto con los alimentos.

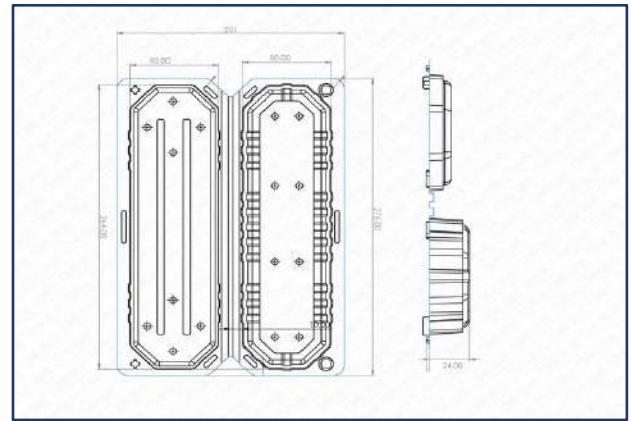
SKU:	CLAM 9 & 10	PZ POR CAJA:	500 PZ
MODELO:	3 DIVISIONES	CAJAS POR PALLET:	18 PZ , MEDIDA CAJA: 50 X 41 X 61 cm
MATERIAL:	RPET / CAL 15	MEDIDA PALLET:	100 cm X 120 cm X 195 cm
COLOR:	CRISTAL	PESO DE CAJA:	16.02 KG
CIERRE:	TIPO PERIMETRAL	CAVIDAD:	Largo: 100 mm Ancho:167 mm Prof: 42 mm
VENTILACIÓN:	PERIMETRO CERRADO CON PERFORACIONES EN TAPA= # 9 SIN PERFORACIONES = # 10	MEDIDAS TOTALES	Largo: 235 mm Ancho:188 mm Alto: 50 mm
USO : Embalaje de fruta fresca y verdura principalmente. (HIGOS, FRESAS, JITOMATES, ENTRE OTROS)			

FICHAS TÉCNICAS 2022

FICHA TÉCNICA

CLAM 11 & 12

LAPICERA



Cesta rectangular, transparente cristal, de vértices redondeados, tapa abisagrada, sin ventilaciones perimetrales, ventilación en tapa, cierre perimetral, envase plástico hecho completamente en RPET. Material aprobado para ser usado directamente en contacto con los alimentos.

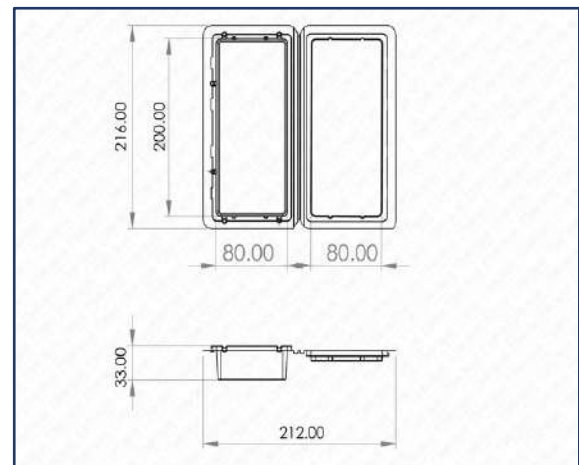
SKU:	CLAM 11 & 12	PZ POR CAJA:	600 PZ
MODELO:	LAPICERA	CAJAS POR PALLET:	12 PZ , MEDIDA CAJA: 50 X 41 X 61 cm
MATERIAL:	RPET / CAL 12	MEDIDA PALLET:	100 cm X 120 cm X 195 cm
COLOR:	CRISTAL	PESO DE CAJA:	15 KG
CIERRE:	TIPO PERIMETRAL	CAVIDAD:	Largo: 80 mm Ancho: 264 mm Prof: 24 mm
VENTILACIÓN:	PERIMETRO CERRADO CON PERFORACIONES EN TAPA= # 11 SIN PERFORACIONES = # 12	MEDIDAS TOTALES:	Largo: 276 mm Ancho: 201 mm Alto: 38 mm
USO : Embalaje de fruta fresca y verdura principalmente. (JITOMATES CHERRYS, ENTRE OTROS)			

FICHAS TÉCNICAS 2022

FICHA TÉCNICA

CLAM 13

HIERBAS FINAS



Cesta rectangular, transparente cristal, de vértices redondeados, tapa abisagrada, sin ventilaciones perimetrales, ventilación en tapa, cierre perimetral, envase plástico hecho completamente en RPET. Material aprobado para ser usado directamente en contacto con los alimentos.

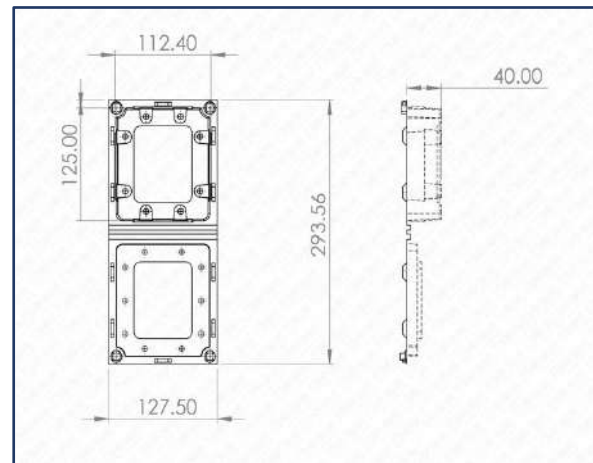
SKU: CLAM 13	PZ POR CAJA: 300 PZ
MODELO: HIERBAS FINAS	CAJAS POR PALLET: 18 PZ , MEDIDA CAJA: 50 X 41 X 61 cm
MATERIAL: RPET / CAL12	MEDIDA PALLET: 100 cm X 120 cm X 195 cm
COLOR: CRISTAL	PESO DE CAJA: 10.2 KG
CIERRE: TIPO PERIMETRAL	CAVIDAD: Largo: 80 mm Ancho: 200 mm Prof: 33mm
VENTILACIÓN: PERIMETRO CERRADO SIN PERFORACIONES EN TAPA= # 13	MEDIDAS TOTALES: Largo: 216 mm Ancho: 212mm Alto: 39 mm
USO : Embalaje de hierbas finas además de frutas y verduras. (HIERBAS FINAS, HIGOS, FRESAS, JITOMATES, ENTRE OTROS)	

FICHAS TÉCNICAS 2022

FICHA TÉCNICA

CLAM 14 & 15

10 OZ M -3



Cesta rectangular, transparente cristal, de vértices redondeados, tapa abisagrada, con ventilaciones perimetrales, ventilación en tapa, envase plástico hecho completamente en RPET. Material aprobado para ser usado directamente en contacto con los alimentos.

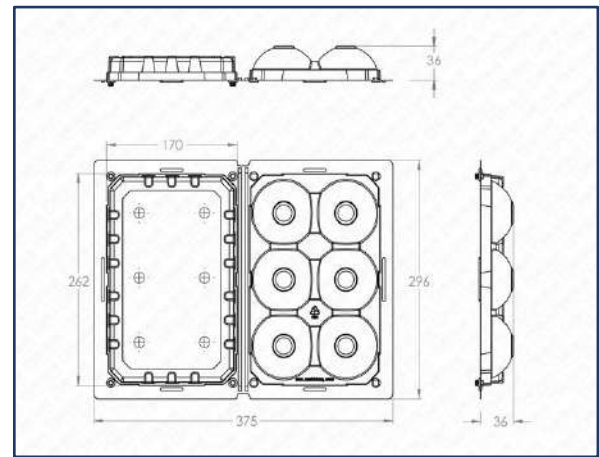
SKU:	CLAM 14 & 15	PZ POR CAJA:	600 PZ
MODELO:	10 OZ M-3	CAJAS POR PALLET:	12 PZ
MATERIAL:	RPET / CAL 15	MEDIDA PALLET:	100 cm X 120 cm X 195 cm
COLOR:	CRISTAL14 &	PESO DE CAJA:	15 KG
CIERRE:	TIPO BROCHE	CAVIDAD:	Largo: 125 mm Ancho: 112.4 mm Prof: 40 mm
VENTILACIÓN:	PERIMETRO ABIERTO CON PERFORACIÓN EN TAPA Y BASE = #14 SIN PERFORACIONES = #15	MEDIDAS TOTALES:	Largo: 293.5mm Ancho: 127.5mm Alto: 48mm
USO: Embalaje de fruta fresca y verdura principalmente.			

FICHAS TÉCNICAS 2022

FICHA TÉCNICA

CLAM 16 & 17

JITOMATES 6 PIEZAS



Cesta rectangular, transparente cristal, de vértices redondeados, tapa abisagrada, con ventilaciones perimetrales, además de ventilación en tapa, cierre tipo broche, envase plástico hecho completamente en RPET.

Material aprobado para ser usado directamente en contacto con los alimentos.

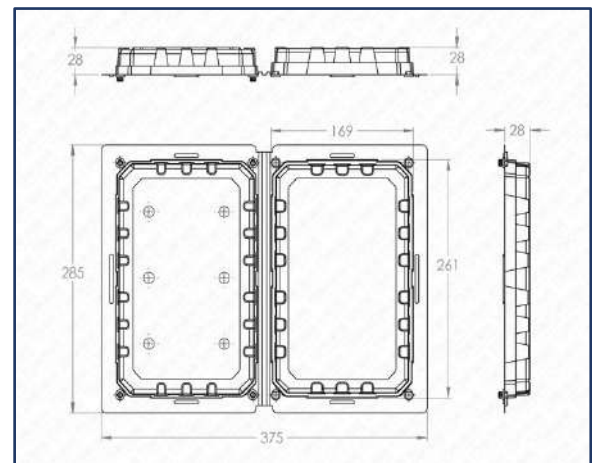
SKU:	CLAM 16 & 17	PZ POR CAJA:	250 PZ
MODELO:	JITOMATES 6 PIEZAS	CAJAS POR PALLET:	18 PZ
MATERIAL:	RPET / CAL 15	MEDIDA PALLET:	100 cm X 120 cm X 195 cm
COLOR:	CRISTAL	PESO DE CAJA:	15.16 KG
CIERRE:	TIPO BROCHE	CAVIDAD:	Largo:170 mm Ancho:262 mm Prof:36 mm
VENTILACIÓN:	PERIMETRO ABIERTO CON PERFORACIONES EN TAPA= # 16 SIN PERFORACIONES EN TAPA= # 17	MEDIDAS TOTALES:	Largo:375 mm Ancho:296 mm Alto:75 mm
USO : Embalaje de fruta fresca y verdura principalmente. (JITOMATES, ENTRE OTROS)			

FICHAS TÉCNICAS 2022

FICHA TÉCNICA

CLAM 18 & 19

JITOMATES 2 LIBRAS



Cesta rectangular, transparente cristal, de vértices redondeados, tapa abisagrada, con ventilaciones perimetrales, además ventilación en tapa, cierre tipo broche, envase plástico hecho completamente en RPET.

Material aprobado para ser usado directamente en contacto con los alimentos.

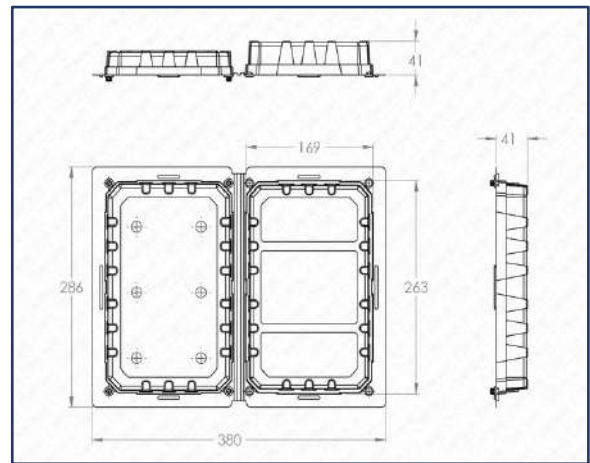
SKU: CLAM 18 & 19	PZ POR CAJA: 250 PZ
MODELO: JITOMATES 2 LIBRAS	CAJAS POR PALLET: 18 PZ
MATERIAL: RPET / CAL 15	MEDIDA PALLET: 100 cm X 120 cm X 195 cm
COLOR: CRISTAL	PESO DE CAJA: 15.16 KG
CIERRE: TIPO BROCHE	CAVIDAD: Largo:169 mm Ancho:261 mm Prof:28 mm
VENTILACIÓN: PERIMETRO ABIERTO CON PERFORACIONES EN TAPA= # 18 SIN PERFORACIONES EN TAPA= # 19	MEDIDAS TOTALES: Largo:375 mm Ancho:285 mm Alto:64 mm
USO : Embalaje de fruta fresca y verdura principalmente. (JITOMATES, ENTRE OTROS)	

FICHAS TÉCNICAS 2022

FICHA TÉCNICA

CLAM 20 & 21

JITOMATES 3 LIBRAS



Cesta rectangular, transparente cristal, de vértices redondeados, tapa abisagrada, con ventilaciones perimetrales, además de ventilación en tapa, cierre tipo broche, envase plástico hecho completamente en RPET.

Material aprobado para ser usado directamente en contacto con los alimentos.

SKU:	CLAM 20 & 21	PZ POR CAJA:	250 PZ
MODELO:	JITOMATES 3 LIBRAS	CAJAS POR PALLET:	18 PZ
MATERIAL:	RPET / CAL 15	MEDIDA PALLET:	100 cm X 120 cm X 195 cm
COLOR:	CRISTAL	PESO DE CAJA:	15.16 KG
CIERRE:	TIPO BROCHE	CAVIDAD:	Largo:169mm Ancho:263 mm Prof:41mm
VENTILACIÓN:	PERIMETRO ABIERTO CON PERFORACIONES EN TAPA= # 20 SIN PERFORACIONES EN TAPA= # 21	MEDIDAS TOTALES:	Largo:380 mm Ancho:286 mm Alto:75 mm

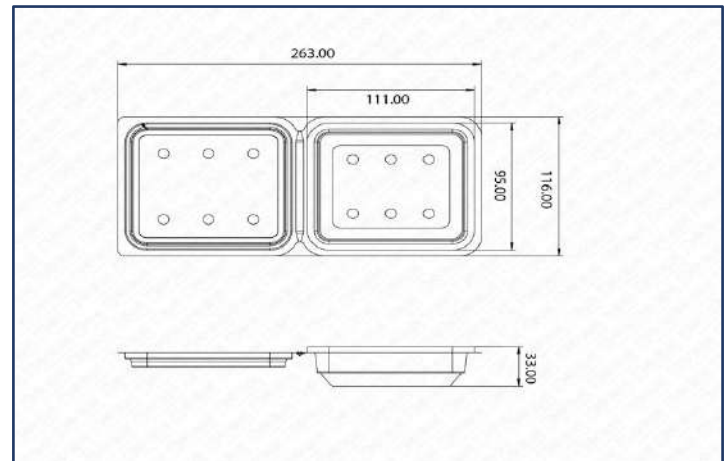
USO: Embalaje de fruta fresca y verduras principalmente.
(JITOMATES, ENTRE OTROS)

FICHAS TÉCNICAS 2022

FICHA TÉCNICA

CLAM 22 & 23

BERRYS



Cesta rectangular, transparente cristal, de vértices redondeados, tapa abisagrada, sin ventilaciones perimetrales, ventilación en tapa, cierre perimetral, envase plástico hecho completamente en RPET. Material aprobado para ser usado directamente en contacto con los alimentos.

SKU:	CLAM 22 & 23	PZ POR CAJA:	1,000 PZ
MODELO:	BERRYS	CAJAS POR PALLET:	18 PZ , MEDIDA CAJA: 50 X 41 X 61 cm
MATERIAL:	RPET / CAL 15	MEDIDA PALLET:	100 cm X 120 cm X 195 cm
COLOR:	CRISTAL	PESO DE CAJA:	15.14 KG
CIERRE:	TIPO PERIMETRAL	CAVIDAD	Largo:111mm Ancho:95 mm Prof:33 mm
VENTILACIÓN:	PERIMETRO CERRADO CON PERFORACIONES EN TAPA= # 22 SIN PERFORACIONES = # 23	MEDIDAS TOTALES	Largo:263mm Ancho:116 mm Alto:39 mm

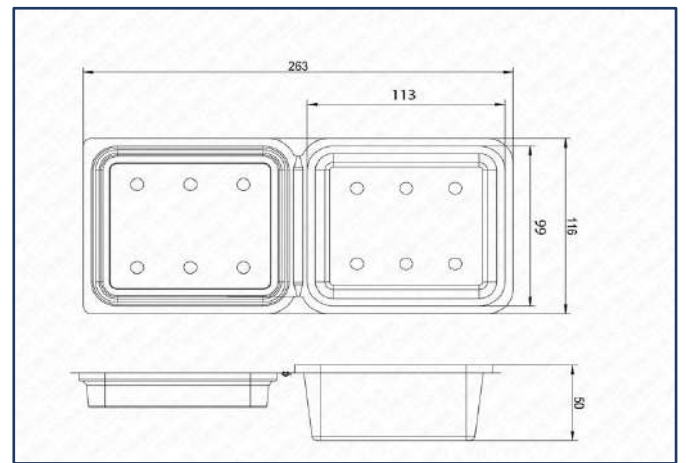
USO : Embalaje de fruta fresca y verdura principalmente. (MORAS, ZARZAMORAS, FRAMBUESAS, FRESAS, ARÁNDANOS, CACAHUATES, CAMARÓN, CHILES SECOS, ENTRE OTROS)

FICHAS TÉCNICAS 2022

FICHA TÉCNICA

CLAM 24 & 25

STRAWBERRYS



Cesta rectangular, transparente cristal, de vértices redondeados, tapa abisagrada, sin ventilaciones perimetrales, ventilación en tapa, cierre perimetral, envase plástico hecho completamente en RPET. Material aprobado para ser usado directamente en contacto con los alimentos.

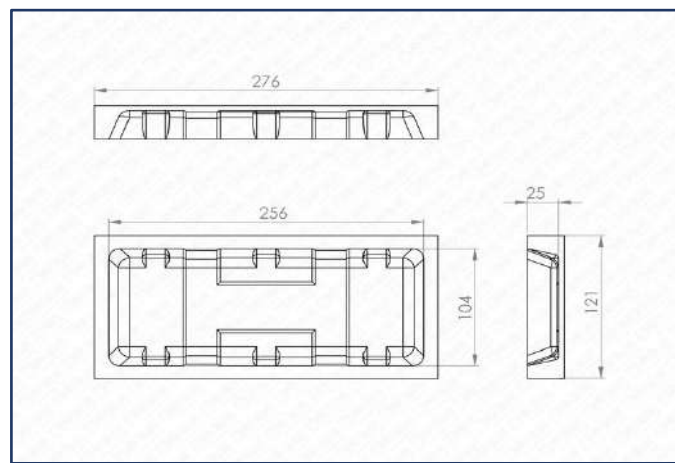
SKU:	CLAM 24 & 25	PZ POR CAJA:	900 PZ
MODELO:	STRAWBERRYS	CAJAS POR PALLET:	18 PZ , MEDIDA CAJA: 50 X 41 X 61 cm
MATERIAL:	RPET / CAL 15	MEDIDA PALLET:	100 cm X 120 cm X 195 cm
COLOR:	CRISTAL	PESO DE CAJA:	15.15 KG
CIERRE:	TIPO PERIMETRAL	CAVIDAD	Largo:113 mm Ancho:99 mm Prof:50 mm
VENTILACIÓN: PERIMETRO CERRADO CON PERFORACIONES EN TAPA= # 24 SIN PERFORACIONES = # 25		MEDIDAS TOTALES	Largo:263 mm Ancho:116 mm Alto:68 mm
USO : Embalaje de fruta fresca y verdura principalmente. (MORAS, ZARZAMORAS, FRAMBUESAS, FRESAS, ARÁNDANOS, ENTRE OTROS)			

FICHAS TÉCNICAS 2022

FICHA TÉCNICA

CLAM 26

CHAROLA PIMIENTO



Cesta rectangular, color negro, de vértices redondeados, ventilada, ventilación en tapa, envase plástico hecho completamente en RPET.

Material aprobado para ser usado directamente en contacto con los alimentos.

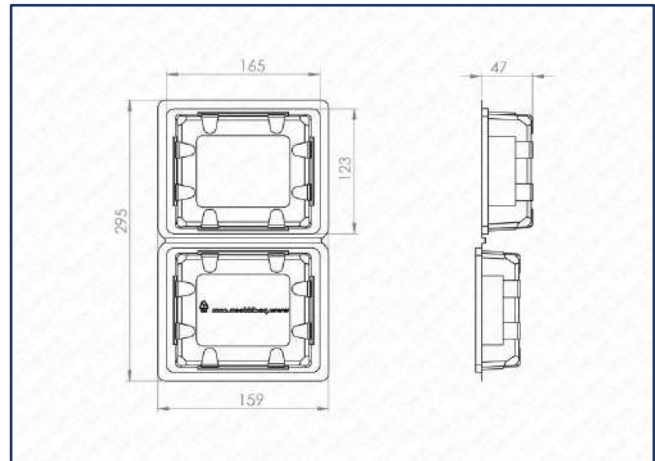
SKU:	CLAM 26	PZ POR CAJA:	800 PZ
MODELO:	CHAROLA PIMIENTO	CAJAS POR PALLET:	20 PZ , MEDIDA CAJA: 30 X 50.5 X 52 cm
MATERIAL:	RPET / CAL 15	MEDIDA PALLET:	100 cm X 120 cm X 195 cm
COLOR:	NEGRO	PESO DE CAJA:	16 KG
CIERRE:	SIN CIERRE	CAVIDAD:	Largo:256 mm Ancho:104 mm Prof:25 mm
VENTILACIÓN:	ABIERTO = # 26	MEDIDAS TOTALES:	Largo:276 mm Ancho:121mm Alto:25 mm
USO : Embalaje de fruta fresca y verdura principalmente. (PIMIENTOS, FRUTAS, MANZANAS, ENTRE OTROS)			

FICHAS TÉCNICAS 2022

FICHA TÉCNICA

CLAM 27

GERMINADOS



Cesta rectangular, transparente cristal, de vértices redondeados, tapa abisagrada, sin ventilaciones perimetrales, ventilación en tapa, cierre perimetral, envase plástico hecho completamente en RPET. Material aprobado para ser usado directamente en contacto con los alimentos.

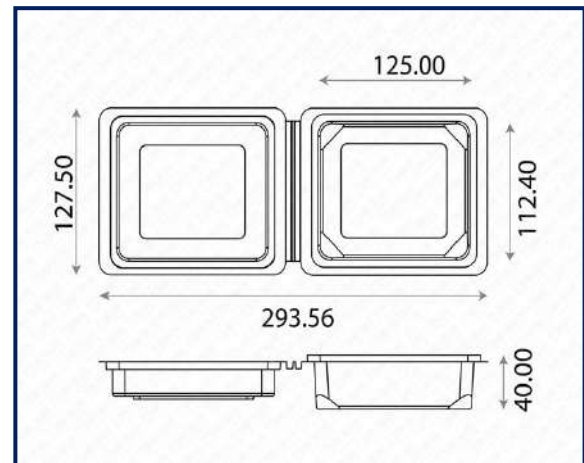
SKU:	CLAM 27	PZ POR CAJA:	300 PZ
MODELO:	0023 GERMINADOS	CAJAS POR PALLET:	18 PZ , MEDIDA CAJA: 50 X 41 X 61 cm
MATERIAL:	RPET / CAL 20	MEDIDA PALLET:	100 cm X 120 cm X 195 cm
COLOR:	CRISTAL	PESO DE CAJA:	10.2 KG
CIERRE:	TIPO PERIMETRAL	CAVIDAD:	Largo:123 mm Ancho:165 mm Prof:47 mm
VENTILACIÓN:	PERIMETRO CERRADO SIN PERFORACIONES EN TAPA= # 27	MEDIDAS TOTALES:	Largo:295 mm Ancho:159 mm Alto:83 mm
USO : GERMINADOS, GALLETAS, CAMARÓN SECO, CHILES SECOS, CACAHUATES, ENTRE OTROS.			

FICHAS TÉCNICAS 2022

FICHA TÉCNICA

CLAM 28

10 ONZAS M3 CERRADO



Cesta rectangular, transparente cristal, de vértices redondeados, tapa abisagrada, sin ventilacion, con cierre hermético, envase plástico hecho completamente en RPET.
Material aprobado para ser usado directamente en contacto con los alimentos.

SKU:	CLAM 28	PZ POR CAJA:	600 PZ
MODELO:	10 OZ M-3	CAJAS POR PALLET:	12 PZ
MATERIAL:	RPET / CAL 15	MEDIDA PALLET:	100 cm X 120 cm X 195 cm
COLOR:	CRISTAL	PESO DE CAJA:	15 KG
CIERRE:	HERMÉTICO	CAVIDAD:	Largo:125 mm Ancho:112.4 mm Prof:40 mm
VENTILACIÓN:	SIN VENTILACIONES	MEDIDAS TOTALES:	Largo:293.56mm Ancho:127.5mm Alto:48mm

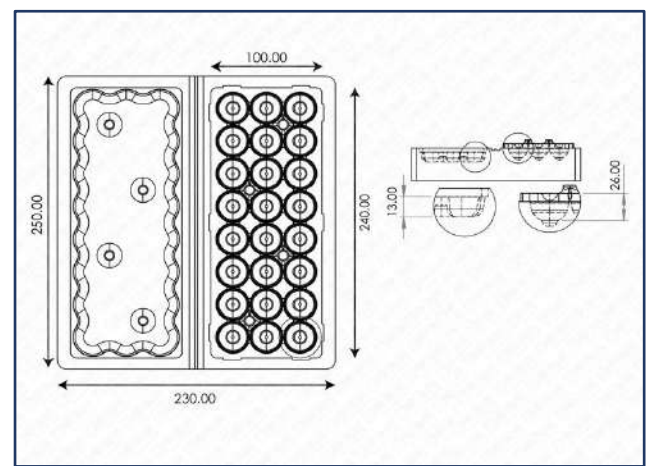
USO : Embalaje de fruta fresca, dulces, galletas, etc.

FICHAS TÉCNICAS 2022

FICHA TÉCNICA

CLAM 29

HUEVOS DE CODORNIZ



Cesta rectangular, transparente cristal, de vértices redondeados, tapa abisagrada, sin ventilación y con cierre hermético, envase plástico hecho completamente en RPET.
Material aprobado para ser usado directamente en contacto con los alimentos.

SKU:	CLAM 29	PZ POR CAJA:	800 PZ
MODELO:	HUEVO DE CODORNIZ	CAJAS POR PALLET:	12 PZ
MATERIAL:	RPET / CAL 20	MEDIDA PALLET:	100 cm X 120 cm X 195 cm
COLOR:	CRISTAL	PESO DE CAJA:	15 KG
CIERRE:	HERMÉTICO	CAVIDAD:	Largo:240mm Ancho:100mm Prof:26 mm
VENTILACIÓN:	SIN VENTILACIÓN	MEDIDAS TOTALES:	Largo:250mm Ancho:230mm Alto:39mm

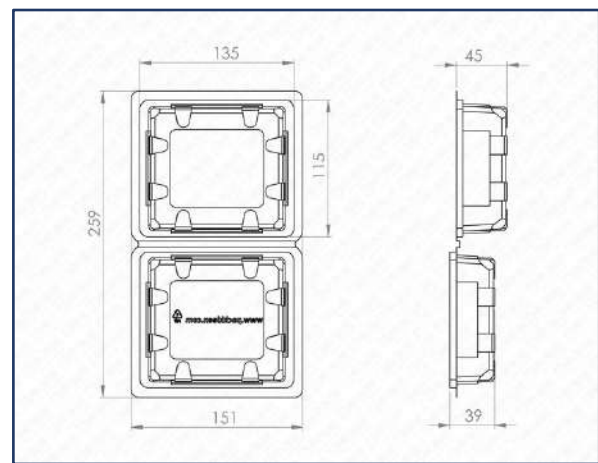
USO : Huevo de codorniz

FICHAS TÉCNICAS 2022

FICHA TÉCNICA

CLAM 30

SANDWICH



Cesta rectangular, transparente cristal, de vértices redondeados, tapa abisagrada, sin ventilacion, con cierre hermético, envase plástico hecho completamente en RPET.
Material aprobado para ser usado directamente en contacto con los alimentos.

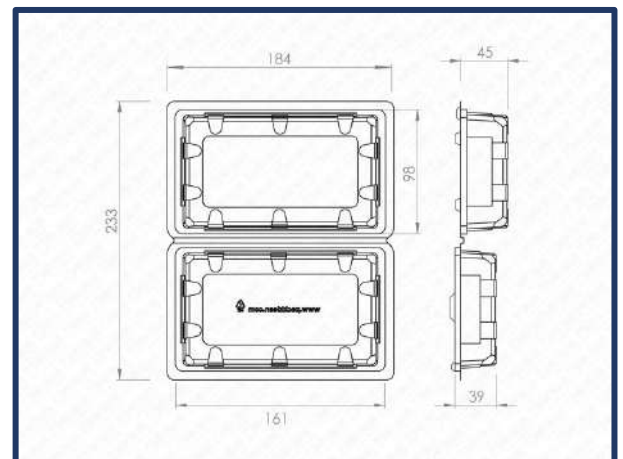
SKU:	CLAM 30	PZ POR CAJA:	500 PZ
MODELO:	SANDWICH M-2	CAJAS POR PALLET:	12 PZ
MATERIAL:	RPET / CAL 20	MEDIDA PALLET:	100 cm X 120 cm X 195 cm
COLOR:	CRISTAL	PESO DE CAJA:	10.84 KG
CIERRE:	HERMÉTICO	CAVIDAD:	Largo:115mm Ancho:135mm Prof:45 mm
VENTILACIÓN:	SIN VENTILACIÓN	MEDIDAS TOTALES:	Largo:259mm Ancho:151 mm Alto:84 mm
USO : Embalaje de frutos secos, dulcería, galletas, etc.			

FICHAS TÉCNICAS 2022

FICHA TÉCNICA

CLAM 31

1 LIBRA ALTO / FRESAS



Cesta rectangular, transparente cristal, de vértices redondeados, tapa abisagrada, con ventilaciones perimetrales, ventilación en tapa y base, cierre con broches a presión, envase plástico hecho completamente en RPET. Material aprobado para ser usado directamente en contacto con los alimentos.

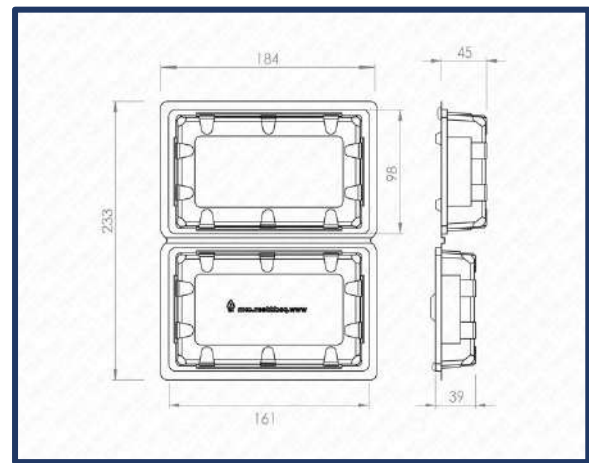
SKU:	CLAM 31	PZ POR CAJA:	600 PZ
MODELO:	1 LIBRA ALTO	CAJAS POR PALLET:	18 PZ, MEDIDA CAJA: 50 X 41 X 61 CM
MATERIAL:	RPET / CAL 15	MEDIDA PALLET:	100 cm X 120 cm X 195 cm
COLOR:	CRISTAL	PESO DE CAJA:	14.40 KG
CIERRE:	BROCHE DE BOTON	CAVIDAD:	Largo:98mm Ancho:161 mm Prof:45mm
VENTILACION:	PERIMETRO VENTILADO CON PERFORACIONES EN TAPA Y BASE	MEDIDAS TOTALES:	Largo:233mm Ancho:184mm Alto:84mm

FICHAS TÉCNICAS 2022

FICHA TÉCNICA

CLAM 32

1 LIBRA ALTO / FRESAS II



Cesta rectangular, transparente cristal, de vértices redondeados, tapa abisagrada, con ventilaciones perimetrales, ventilación en tapa y base, cierre con broches a presión, envase plástico hecho completamente en RPET. Material aprobado para ser usado directamente en contacto con los alimentos.

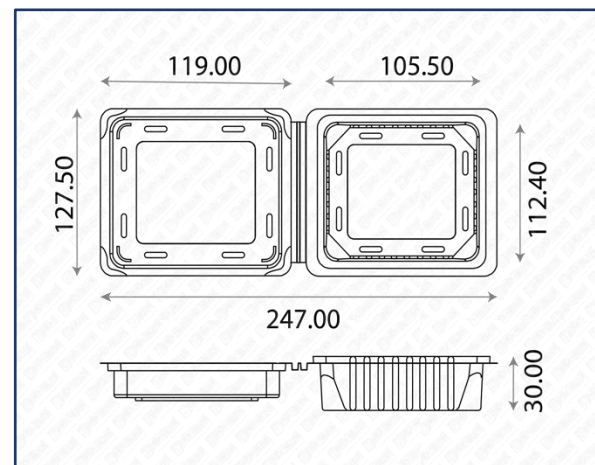
SKU:	CLAM 32	PZ POR CAJA:	600 PZ
MODELO:	1 LIBRA ALTO II	CAJAS POR PALLET:	18 PZ, MEDIDA CAJA: 50 X 41 X 61 CM
MATERIAL:	RPET / CAL 15	MEDIDA PALLET:	100 cm X 120 cm X 195 cm
COLOR:	CRISTAL	PESO DE CAJA:	14.4 kg
CIERRE:	BROCHE DE BOTON	CAVIDAD:	Largo:98 mm Ancho:161mm Prof:45mm
VENTILACION:	PERIMETRO VENTILADO CON PERFORACIONES EN TAPA Y BASE	MEDIDAS TOTALES	Largo:233mm Ancho:184mm Alto:84 mm
USO: Embalaje de fruta fresca y verdura principalmente.			

FICHAS TÉCNICAS 2022

FICHA TÉCNICA

CLAM 33 & 34

6 OZ MORAS



Cesta rectangular, transparente cristal, de vértices redondeados, tapa abisagrada, con ventilaciones perimetrales, ventilación en tapa, envase plástico hecho completamente en RPET. Material aprobado para ser usado directamente en contacto con los alimentos.

SKU:	CLAM 33 & 34	PZ POR CAJA:	400 PZ
MODELO:	6 OZ MORAS	CAJAS POR PALLET:	12 PZ MEDIDA CAJA: 30 X 49.5 X 52 CM
MATERIAL:	RPET / CAL 15	MEDIDA PALLET:	100 cm X 120 cm X 195 cm
COLOR:	CRISTAL	PESO DE CAJA:	7 KG
CIERRE:	HERMETICO	CAVIDAD:	Largo: 105.5 mm Ancho: 112.4 mm Prof: 30 mm
VENTILACIÓN:	PERIMETRO ABIERTO CON PERFORACIÓN EN TAPA Y BASE = #33 SIN PERFORACIONES = #34	MEDIDAS TOTALES:	Largo: 247mm Ancho: 127.5mm Alto: 48.5mm

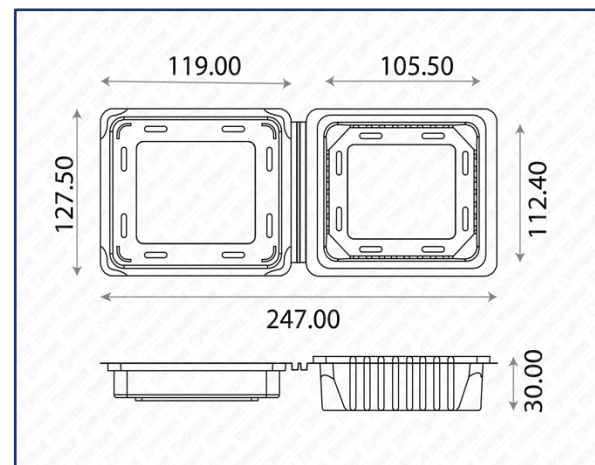
USO : Embalaje de fruta fresca y verdura principalmente.

FICHAS TÉCNICAS 2022

FICHA TÉCNICA

CLAM 33 & 34

6 OZ MORAS



Cesta rectangular, transparente cristal, de vértices redondeados, tapa abisagrada, con ventilaciones perimetrales, ventilación en tapa, envase plástico hecho completamente en RPET. Material aprobado para ser usado directamente en contacto con los alimentos.

SKU:	CLAM 33 & 34	PZ POR CAJA:	400 PZ
MODELO:	6 OZ MORAS	CAJAS POR PALLET:	12 PZ MEDIDA CAJA: 30 X 49.5 X 52 CM
MATERIAL:	RPET / CAL 15	MEDIDA PALLET:	100 cm X 120 cm X 195 cm
COLOR:	CRISTAL	PESO DE CAJA:	7 KG
CIERRE:	HERMETICO	CAVIDAD:	Largo: 105.5 mm Ancho: 112.4 mm Prof: 30 mm
VENTILACIÓN:	PERIMETRO ABIERTO CON PERFORACIÓN EN TAPA Y BASE = #33 SIN PERFORACIONES = #34	MEDIDAS TOTALES:	Largo: 247mm Ancho: 127.5mm Alto: 48.5mm

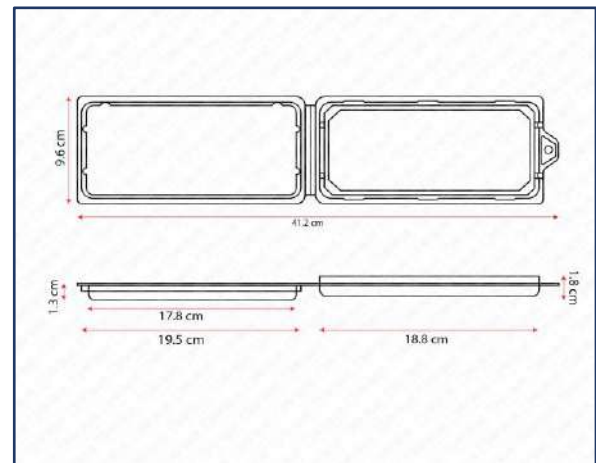
USO : Embalaje de fruta fresca y verdura principalmente.

FICHAS TÉCNICAS 2022

FICHA TÉCNICA

CLAM 35 & 36

Hierbas Finas Colgador



Cesta rectangular, transparente cristal, de vértices redondeados, tapa abisagrada, con ventilaciones perimetrales, ventilación en tapa, envase plástico hecho completamente en RPET. Material aprobado para ser usado directamente en contacto con los alimentos.

SKU:	CLAM 35 & 36	CAVIDAD:	Largo: 178mm Ancho: 82 mm Prof: 27 mm
MODELO:	Hierbas Finas Colgador	MEDIDAS TOTALES:	Largo: 210 mm Ancho: 98 mm Alto: 27 mm
MATERIAL:	RPET / CAL 12		
COLOR:	CRISTAL		
CIERRE:	HERMETICO		
VENTILACIÓN:	RESPIRACION LATERAL #35 Y #36		
USO : Embalaje de fruta fresca y verdura principalmente.			